

**НАЦІОНАЛЬНА АКАДЕМІЯ ВНУТРІШНІХ СПРАВ**

**КВАЛІФІКАЦІЯ ТА РОЗСЛІДУВАННЯ КРИМІНАЛЬНИХ  
ПРАВOPУШЕНЬ, ПОВ'ЯЗАНИХ ІЗ НЕЗАКОННИМ  
ОБІГОМ ЗБРОЇ ТА ВИБУХОВИХ РЕЧОВИН  
(ст.ст.262, 263, 263<sup>1</sup>, 264 КК України)**

**Методичні рекомендації**

**Київ – 2025**

**Авторський колектив:**

**Крижна В. В.**, кандидат юридичних наук, старший науковий співробітник (Національна академія внутрішніх справ); **Арешонков В. В.**, доктор юридичних наук, професор (Національна академія внутрішніх справ); **Симоненко Н. О.**, кандидат юридичних наук, доцент, (Національна академія внутрішніх справ); **Шапвалова А. О.**, кандидат юридичних наук (Національна академія внутрішніх справ); **Іванчук Н.В.**, кандидат юридичних наук (Національна академія внутрішніх справ); **Тараніч Є.А.**, кандидат юридичних наук (Національна академія внутрішніх справ); **Хоменко А. О.**, аспірант кафедри кримінального права (Національна академія внутрішніх справ)

**Рецензенти:**

1. **Романов М. Ю.** – начальник 3-го відділу (методичної роботи та правового забезпечення) управління організації роботи та методичного забезпечення Головного слідчого управління Національної поліції України, доктор філософії в галузі права.

2. **Грибов М. Л.** – провідний науковий співробітник науково-дослідної лабораторії з проблем протидії злочинності Національної академії внутрішніх справ, доктор юридичних наук, професор, заслужений юрист України.

*Рекомендовано до друку науково-методичною радою Національної академії внутрішніх справ 25 квітня 2025 року (протокол № 4)*

К-320 Кваліфікація та розслідування кримінальних правопорушень, пов'язаних з незаконним обігом зброї та вибухових речовин (ст.ст.262, 263, 263<sup>1</sup>, 264 КК України). [Текст]: метод. рек. / [В. В. Крижна, В. В. Арешонков, Н. О. Симоненко та ін.]. – К., 2025. – 127 с.

У методичних рекомендаціях надано кваліфікацію та криміналістичну характеристику незаконного обігу вогнепальної зброї, визначено типові слідчі ситуації початкового етапу розслідування та особливості тактики проведення окремих слідчих дій за фактами вчинення кримінальних правопорушень вказаної категорії.

Для працівників Національної поліції, а також науково-педагогічного складу, здобувачів вищої освіти закладів вищої освіти МВС України.

**УДК 343.344**

© В. В. Крижна, В. В. Арешонков, Н. О. Симоненко та ін.  
© Національна академія внутрішніх справ, 2025

## ЗМІСТ

<b>Перелік умовних позначень.....</b>	<b>4</b>
<b>Вступ.....</b>	<b>5</b>
<b>1. Поняття і сутність незаконного обігу вогнепальної зброї та вибухових речовин.....</b>	<b>7</b>
<b>2. Кваліфікація кримінальних правопорушень проти громадської безпеки (ст.ст.262, 263, 263-1, 264 КК).....</b>	<b>15</b>
2.1. Кваліфікація викрадення, привласнення, вимагання вогнепальної зброї, бойових припасів, вибухових речовин чи радіоактивних матеріалів або заволодіння ними шляхом шахрайства або зловживанням службовим становищем (ст. 262 КК України).....	15
2.2. Кваліфікація незаконного поводження зі зброєю, бойовими припасами або вибуховими речовинами (ст. 263 КК України).....	27
2.3. Кваліфікація незаконного виготовлення, переробки чи ремонту вогнепальної зброї або фальсифікація, незаконного видалення чи зміни її маркування, або незаконного виготовлення бойових припасів, вибухових речовин, вибухових пристроїв (ст. 263 <sup>1</sup> КК України).....	35
2.4. Кваліфікація недбалого зберігання вогнепальної зброї або бойових припасів (ст. 264 КК України).....	40
<b>3. Криміналістична характеристика злочинів, пов'язаних з незаконним обігом вогнепальної зброї та вибухових речовин.....</b>	<b>45</b>
3.1. Предмет злочинного посягання.....	45
3.2. Спосіб вчинення злочинів.....	77
3.3. Обстановка вчинення злочинів.....	80
3.4. Типові сліди.....	82
3.5. Особа злочинця.....	89
<b>4. Обставини, що підлягають встановленню на початковому етапі розслідування.....</b>	<b>92</b>
<b>5. Типові слідчі ситуації початкового етапу розслідування.....</b>	<b>94</b>
<b>6. Особливості тактики проведення окремих слідчих дій.....</b>	<b>100</b>
6.1. Огляд місця події.....	101
6.2. Допит підозрюваного.....	110
6.3. Допит свідків.....	111
6.4. Обшук.....	113
6.5. Призначення судових експертиз.....	115
<b>Список використаних та рекомендованих джерел.....</b>	<b>124</b>

## ПЕРЕЛІК УМОВНИХ ПОЗНАЧЕНЬ

<b>ВП</b>	вибуховий пристрій
<b>ВР</b>	вибухова речовина
<b>ГУНП</b>	Головне управління Національної поліції
<b>ЄРДР</b>	Єдиний реєстр досудових розслідувань
<b>ЗІ</b>	засіб ініціювання
<b>ЗМІ</b>	засоби масової інформації
<b>КК</b>	Кримінальний кодекс
<b>КПК</b>	Кримінальний процесуальний кодекс
<b>МВС</b>	Міністерство внутрішніх прав
<b>НДЕКЦ</b>	Науково-дослідний експертно-криміналістичний центр
<b>НП</b>	Національна поліція
<b>ОГ і ЗО</b>	організована група і злочинна організація
<b>ОЗУ</b>	організоване злочинне угруповання
<b>ОРЗ</b>	оперативно-розшукові заходи
<b>ПВСУ</b>	Пленум Верховного Суду України
<b>СОГ</b>	слідчо-оперативна група
<b>СБУ</b>	Служба безпеки України
<b>СВП</b>	саморобний вибуховий пристрій

## ВСТУП

В умовах складної геополітичної ситуації, що склалася навколо та всередині нашої держави, та триваючої збройної агресії проти України, питання забезпечення національної безпеки та громадського порядку набуває особливої гостроти та стратегічної ваги. Одним із ключових аспектів цієї проблематики є протидія незаконному обігу зброї, бойових припасів, вибухових речовин і вибухових пристроїв. Ці смертоносні засоби, потрапляючи поза межі законного контролю, стають потужним дестабілізуючим фактором, живлячи злочинність, сприяючи ескалації насильства та створюючи постійну загрозу життю, здоров'ю та майну громадян.

Кримінальні правопорушення, передбачені статтями 262 (викрадення, привласнення, вимагання вогнепальної зброї, бойових припасів, вибухових речовин чи радіоактивних матеріалів або заволодіння ними шляхом шахрайства або зловживання службовим становищем), 263 (незаконне поводження зі зброєю, бойовими припасами або вибуховими речовинами), 263<sup>1</sup> (незаконне виготовлення, переробка чи ремонт вогнепальної зброї або фальсифікація, незаконне видалення чи зміна її маркування, або незаконне виготовлення бойових припасів, вибухових речовин чи вибухових пристроїв) та 264 (недбале зберігання вогнепальної зброї або бойових припасів) Кримінального кодексу України, є одними з найбільш суспільно небезпечних, оскільки безпосередньо створюють передумови для вчинення інших, часто більш тяжких злочинів.

Ефективна боротьба з цими негативними явищами вимагає від правоохоронної системи високого рівня професіоналізму, глибоких знань законодавства, розуміння специфіки розслідування та кваліфікації таких кримінальних правопорушень. Недостатня компетентність у цих питаннях може призвести до помилок на стадії досудового розслідування, неправильної юридичної оцінки дій винних осіб, що, у свою чергу, ускладнює притягнення їх до відповідальності та нівелює зусилля, спрямовані на забезпечення безпеки суспільства.

Саме тому, з метою підвищення ефективності діяльності правоохоронних органів у сфері протидії незаконному обігу зброї та вибухових речовин, розроблено дані методичні рекомендації. Їх головна мета – надати практичну допомогу слідчим, оперативним працівникам, прокурорам, а також суддям у питаннях правильної кваліфікації кримінальних правопорушень, передбачених статтями 262, 263, 263<sup>-1</sup> та 264 КК України, а також у організації та проведенні ефективного досудового розслідування у кримінальних провадженнях даної категорії.

## **1. Поняття і сутність незаконного обігу вогнепальної зброї та вибухових речовин**

Головною причиною зростання незаконного обігу зброї в Україні є повномасштабна збройна агресія російської федерації, яка триває з 2014 року та особливо загострилася з лютого 2022 року. Внаслідок військових дій, масової мобілізації, бойових операцій та тимчасової окупації окремих територій, значна кількість вогнепальної зброї, боєприпасів та вибухових речовин потрапила у неконтрольований обіг.

Фактори, що впливають з цієї головної причини:

1. Втрати та залишення зброї на полях бою – унаслідок бойових дій значна кількість зброї опиняється поза контролем військових частин.

2. Незаконне привласнення озброєння – окремі військовослужбовці, добровольці або цивільні особи самовільно вивозять чи приховують зброю для особистого користування або подальшого збуту.

3. Недосконалість обліку та зберігання озброєння у зоні бойових дій – в умовах активної фази війни важко забезпечити належний контроль над обігом зброї, що створює передумови для її втрати або крадіжок.

4. Зростання попиту на нелегальну зброю серед населення – внаслідок відчуття небезпеки, недовіри до захисних функцій держави або для кримінальних цілей.

5. Активізація злочинних груп – війна сприяє зростанню організованої злочинності, яка використовує зброю для власного захисту, нападів чи збуту.

Збройна агресія створила високий рівень насиченості зброєю в суспільстві, що при відсутності належного контролю та механізмів демілітаризації після її завершення може призвести до довготривалих кримінальних наслідків.

На жаль, в Україні на даний момент не існує єдиного, всеосяжного закону, який би регулював обіг зброї та містив законодавчі визначення понять «зброя» та «обіг зброї».

Питання обігу зброї в Україні регулюється численними підзаконними актами, інструкціями Міністерства внутрішніх справ (МВС), а також окремими положеннями Кримінального кодексу України та інших законів. Процес виготовлення, придбання, володіння, експлуатації (застосування), знищення та інші дії зі зброєю регулюються численними нормативними актами. Відносини, пов'язані з поводженням з вибуховими матеріалами промислового призначення, регулюються Законом України «Про поводження з вибуховими матеріалами промислового призначення»<sup>1</sup>. Закон України «Про ліцензування видів господарської діяльності» визначає виробництво та ремонт вогнепальної зброї невійськового призначення і боєприпасів до неї, пневматичної зброї калібру понад 4,5 міліметра і швидкістю польоту кулі понад 100 метрів на секунду, торгівля вогнепальною зброєю невійськового призначення та боєприпасами до неї, холодною зброєю, пневматичною зброєю калібру понад 4,5 міліметра і швидкістю польоту кулі понад 100 метрів на секунду; виробництво спеціальних засобів, заряджених речовинами сльозогінної та дратівної дії, індивідуального захисту, активної оборони та їх продаж; виробництво вибухових матеріалів промислового призначення за переліком, що визначається Кабінетом Міністрів України<sup>2</sup>

Порядок поводження з певними видами зброї затверджений постановою Кабінету Міністрів України «Положення про дозвільну систему»: До предметів, матеріалів і речовин, на які поширюються вимоги дозвільної системи відноситься вогнепальна зброя, холодна зброя, пневматична зброя калібру понад 4,5 міліметра і швидкістю польоту кулі понад 100 метрів за секунду, пристрої вітчизняного виробництва для відстрілу патронів, споряджених гумовими чи аналогічними за своїми властивостями металевими снарядами несмертельної дії, та зазначені патрони, вибухові матеріали і речовини<sup>3</sup>. Відповідно до постанови

---

<sup>1</sup> Про поводження з вибуховими матеріалами промислового призначення: Закон України від 23 грудня 2004 р. № 2288-IV. *Відомості Верховної Ради*. 2005. № 6. Ст.138.

<sup>2</sup> Про ліцензування видів господарської діяльності: Закон України від 02 вересня 2015 р. № 222-VIII. *Відомості Верховної Ради*. 2015. № 23. Ст. 158.

<sup>3</sup> Положення про дозвільну систему: затяв. постановою Кабінету Міністрів України від 12 жовтня 1992 р. № 576. URL: <http://zakon2.rada.gov.ua/laws/show/576-92-п>

Верхової Ради України «Про право власності на окремі види майна» встановлений перелік видів майна, що не можуть перебувати у власності громадян, громадських об'єднань, міжнародних організацій та юридичних осіб інших держав на території України, до яких відносяться зброя, боєприпаси (крім мисливської і пневматичної зброї і боєприпасів до неї, а також спортивної зброї і боєприпасів до неї)<sup>4</sup>.

Основним відомчим нормативно-правовим актом, який регулює обіг зброї, є «Інструкція про порядок виготовлення, придбання, зберігання, обліку, перевезення та використання вогнепальної, пневматичної, холодної і охолощеної зброї, пристроїв вітчизняного виробництва для відстрілу патронів, споряджених гумовими чи аналогічними за своїми властивостями металевими снарядами несмертельної дії, та патронів до них, а також боєприпасів до зброї, основних частин зброї та вибухових матеріалів» (далі – Інструкція), яка затверджена наказом МВС України від 21.08.1998 № 622<sup>5</sup>.

Наведені нормативні акти не визначають поняття незаконного обігу зброї чи вибухових речовин. Певною мірою зміст деяких складових незаконного обігу зброї розкривається в міжнародних та вітчизняних нормативах, направлених на боротьбу із цим негативним явищем.

У ст. 3 «Протоколу проти незаконного виготовлення та обігу вогнепальної зброї, її складових частин і компонентів, а також боєприпасів до неї, який доповнює Конвенцію Організації Об'єднаних Націй проти транснаціональної організованої злочинності» незаконний обіг означає ввіз (вивіз), придбання, продаж, доставку, переміщення або передачу вогнепальної зброї, її складових частин і компонентів, а також боєприпасів до неї з території або територією однієї Держави-учасниці на територію іншої Держави-учасниці, якщо будь-яка

---

<sup>4</sup> Про право власності на окремі види майна. Постанова Верховної Ради України від 17 червня 1992 р. № 2471-XII. URL: [http://search.ligazakon.ua/l\\_doc2.nsf/link1/T247100.html](http://search.ligazakon.ua/l_doc2.nsf/link1/T247100.html).

<sup>5</sup> Інструкція про порядок виготовлення, придбання, зберігання, обліку, перевезення та використання вогнепальної, пневматичної, холодної і охолощеної зброї, пристроїв вітчизняного виробництва для відстрілу патронів, споряджених гумовими чи аналогічними за своїми властивостями металевими снарядами несмертельної дії, та патронів до них, а також боєприпасів до зброї, основних частин зброї та вибухових матеріалів: затв. наказом МВС України від 21 серпня 1998 р. № 622. URL: <http://zakon2.rada.gov.ua/laws/show/z0637-98>

із зацікавлених Держав-учасниць не надає дозволу на це відповідно до положень цього Протоколу або якщо вогнепальна зброя не має маркування<sup>6</sup>.

У Постанові Пленуму Верховного суду України «Про судову практику в справах про викрадення та інше незаконне поводження зі зброєю, бойовими припасами, вибуховими речовинами, вибуховими пристроями чи радіоактивними матеріалами» сформульовано поняття незаконного зберігання, носіння, придбання, виготовлення, передачі, збуту<sup>7</sup>. Проте у вказаних актах повністю не охоплюється складне поняття незаконного обігу зброї.

Під незаконним *зберіганням вогнепальної зброї* (крім гладкоствольної мисливської), бойових припасів, вибухових речовин чи вибухових пристроїв розуміються умисні дії, які полягають у володінні (незалежно від тривалості в часі) без відповідного дозволу або із простроченням його дії будь-яким із зазначених предметів, що знаходиться не при особі, а в обраному нею місці.

Незаконне *носіння вогнепальної зброї* (крім гладкоствольної мисливської), бойових припасів, вибухових речовин або вибухових пристроїв є умисними, вчиненими без передбаченого законом дозволу діями по їх переміщенню, транспортуванню особою безпосередньо при собі (в руках, одязі, сумці, спеціальному футлярі, транспортному засобі тощо).

Під незаконним *придбанням вогнепальної зброї* (крім гладкоствольної мисливської), бойових припасів, вибухових речовин або вибухових пристроїв слід вважати умисні дії, пов'язані з їх набуттям (за винятком викрадення, привласнення, вимагання або заволодіння шляхом шахрайства чи зловживання службовим становищем) всупереч передбаченому законом порядку - в результаті

---

<sup>6</sup> Протокол проти незаконного виготовлення та обігу вогнепальної зброї, її складових частин і компонентів, а також боєприпасів до неї, який доповнює Конвенцію Організації Об'єднаних Націй проти транснаціональної організованої злочинності / Затверджено Резолюцією 55/255 Генеральної Асамблеї ООН від 31.05.2001. URL: [http://zakon2.rada.gov.ua/laws/show/995\\_792](http://zakon2.rada.gov.ua/laws/show/995_792).

<sup>7</sup> Про судову практику в справах про викрадення та інше незаконне поводження зі зброєю, бойовими припасами, вибуховими речовинами, вибуховими пристроями чи радіоактивними матеріалами: Постанова Пленуму Верховного суду України від 26 квітня 2002 р. № 3. URL: <http://zakon2.rada.gov.ua/laws/show/v0003700-02>.

купівлі, обміну, привласнення знайденого, одержання як подарунок, на відшкодування боргу тощо.

Під незаконним *виготовленням вогнепальної зброї* (крім гладкоствольної мисливської), бойових припасів, вибухових речовин або вибухових пристроїв потрібно розуміти умисні, вчинені без передбаченого законом дозволу дії по їх створенню чи переробленню, внаслідок чого вони набувають відповідних характерних властивостей. Такими діями, зокрема, є перероблення стартового, газового пістолета, інших пристроїв, пристосованих для відстрілу патронів, споряджених гумовими кулями, у зброю, придатну до стрільби, або мисливської (у тому числі гладкоствольної) рушниці - в обріз, виготовлення вибухових речовин, вибухових пристроїв чи боєприпасів з використанням будь-яких компонентів, які самі по собі не є вибухівкою, але внаслідок цих дій набувають здатності до вибуху, тощо.

Під незаконною *передачею вогнепальної зброї* (крім гладкоствольної мисливської), бойових припасів, вибухових речовин або вибухових пристроїв слід розуміти надання цих предметів іншій особі у володіння, для тимчасового зберігання чи використання за цільовим призначенням без передбаченого законом дозволу.

Незаконний *збут вогнепальної зброї* (крім гладкоствольної мисливської), бойових припасів, вибухових речовин або вибухових пристроїв полягає в умисній передачі їх іншій особі поза встановленим порядком шляхом продажу, обміну, дарування, сплати боргу тощо.

Незаконне переміщення вогнепальної зброї становить складний вид злочинної діяльності. Разом з тим відсутність єдиного розуміння неправомірного обігу предметів озброєння не сприяє ефективній протидії складовим його діянь. При цьому, і в теорії, і в практиці закономірним стало положення, що незаконний обіг вогнепальної зброї складають кримінально карані суспільно небезпечні діяння<sup>8</sup>.

---

<sup>8</sup> Про приєднання України до Протоколу проти незаконного виготовлення та обігу вогнепальної зброї, її складових і компонентів, а також боєприпасів до неї, який доповнює

Під «незаконним обігом вогнепальної зброї» слід розуміти навмисні дії із виробництва, збуту, передачі, придбання, заволодіння, колекціонування, зберігання, носіння, перевезення, транспортування, використання, знешкодження, ввозу вогнепальної зброї на територію держави і вивозу з неї, що скоєні з порушенням встановлених законодавством правил поведження із вогнепальною зброєю і спрямовані на суспільну небезпеку.

Зазначимо, що термін «переміщення» є більш ширшим, ніж «транспортування», адже останній характеризується необхідністю наявності транспортних засобів (автомобіля, літака, потягу, морського судна та ін.) і конкретно визначених шляхів доставки (залізниці, доріг та автомагістралей, які сполучають населені пункти, шляхів повітряного простору, морських та річкових шляхів), в той час як переміщення може відбуватись і без наявності зазначених (наприклад, особисто при собі; шляхом використання спеціально обладнаних тунелів; з використанням пристроїв, механізмів і технічних засобів пересування поза зоною дозволених шляхів пересування, наприклад дистанційно керовані літаючі («безпілотні») і плаваючі засоби чи механізми тощо; шляхом перекидання через державний кордон; із використанням спеціально навчених для переміщення вогнепальної зброї тварин та ін.).

Зазначимо, що найчастіше особа, яка затримується працівниками правоохоронних органів (НП України, СБУ та ін.) під час «незаконного переміщення» вогнепальної зброї у межах території країни пояснює, що вона доставляє або переміщує її для добровільної здачі органам влади. Враховуючи таке пояснення та за відсутності інших доказів про причетність до незаконного обігу вогнепальної зброї чи злочинів, пов'язаних з її використанням, згідно з ч. 3 ст. 263 КК України така особа звільняється від кримінальної відповідальності. Таким чином, виникають труднощі у виявленні та доказуванні злочинних дій зазначених осіб.

Критерії класифікації незаконного переміщення вогнепальної зброї:

1) *залежно від території незаконного переміщення:*

- на територію держави;
- з території держави;
- територією держави;
- через територію держави.

Слід зазначити, що переміщення зброї з території держави, на територію держави або через територію держави можна назвати спеціальним видом переміщення, про що свідчить окрема норма КК (ст. 201) України, відповідно до якої досудове розслідування злочинів склад, яких охоплюють ці діяння, здійснюють слідчі органів безпеки. В той же час досудове розслідування незаконного переміщення вогнепальної зброї територією держави здійснюють слідчі органів Національної поліції;

2) *залежно від мети:*

- незаконне переміщення вогнепальної зброї (продаж для вчинення злочину; для озброєння банд, ОГ та ЗО тощо);
- переміщення вогнепальної зброї (для мисливства; для довгострокового зберігання без конкретної мети; для використання складових частин і компонентів під час ремонту легальної вогнепальної зброї тощо);

3) *залежно від способу переміщення:*

- при собі (в сумці, валізі, поклажі, речах, в одязі, в руках та ін.);
- у транспортному засобі, яким пересувається злочинець;
- з таємним використанням транспортного засобу, який рухається певним маршрутом;
- з використанням природніх умов (сплавлення річковими водами тощо);
- з використанням спеціально навчених тварин;
- з використанням спеціально обладнаних тунелів;
- з використанням спеціальних автоматизованих або дистанційно керованих механізмів, транспортних засобів тощо;

4) *залежно від повторюваності переміщення:*

- одноразове;
- багаторазове;
- ситуативне;

Даний перелік цих критеріїв класифікації не є вичерпним і його можна продовжити такими, як:

- чисельний склад (групове, одноособове);
- час за порою року (влітку, взимку, восени, навесні) та доби (зранку, вдень, ввечері, вночі);
- поінформованість особи (особа, що переміщує вогнепальну зброю, знає про мету її використання та обізнана про інших членів ОГ чи ЗО; особа не володіє такою інформацією) тощо.

## 2. Кваліфікація кримінальних правопорушень проти громадської безпеки (ст.ст.262, 263, 263-1, 264 КК)

### 2.1. Кваліфікація викрадення, привласнення, вимагання вогнепальної зброї, бойових припасів, вибухових речовин чи радіоактивних матеріалів або заволодіння ними шляхом шахрайства або зловживанням службовим становищем (ст. 262 КК України)

Кваліфікуючи це кримінальне правопорушення, слід виходити з того, що *основним безпосереднім об'єктом* є забезпечення захисту від неконтрольованого доступу до вогнепальної зброї, бойових припасів, вибухових речовин чи радіоактивних матеріалів. Виділення протиправного заволодіння цими предметами у спеціальну норму зумовлено тим, що такі дії становлять загрозу громадській безпеці.

*Предметом* кримінального правопорушення, передбаченого ст. 262 КК України, виступають: 1) вогнепальна зброя (крім гладкоствольної мисливської); 2) бойові припаси; 3) вибухові речовини; 4) вибухові пристрої; 5) радіоактивні матеріали.

*Вогнепальна зброя* – ствольна зброя, яка призначена або може бути легко пристосована для ураження цілей снарядами (крім гумових чи аналогічних за своїми властивостями снарядів не смертельної дії), що одержують спрямований рух у стволі (за допомогою сили тиску газів, які утворюються в результаті згоряння метального заряду) та мають достатню кінетичну енергію для ураження цілі, що перебуває на визначеній відстані. Достатньою для ураження цілі є питома кінетична енергія снаряда, величина якої на відстані одного метра від дульного зрізу зброї повинна бути рівна чи більша за 0,5 Дж/мм<sup>2</sup>.

До зброї, яка є предметом кримінального правопорушення, передбаченого ст. 262 КК України, відносяться всі види бойової зброї, спортивної зброї, нарізної мисливської зброї, а також нетипова зброя, що була виготовлена кустарним способом або перероблена, а також історичні зразки зброї. *Бойова зброя*

призначена для ведення бойових дій або забезпечення воєнних цілей. До неї відносяться гармати, міномети, кулемети, автомати, гвинтівки, карабіни, пістолети та револьвери, що мають підвищену бойову здатність і можуть бути використані для заподіяння шкоди здоров'ю або життю людини, а також для руйнування матеріальних об'єктів. *Спортивна зброя* використовується в спортивних цілях, зокрема для стрільби в спортивних змаганнях. Однак, навіть спортивна зброя може бути об'єктом незаконного обігу, якщо нею незаконно заволоділи. *Нарізна мисливська зброя* призначена для полювання, що має нарізний ствол, здатний забезпечити велику точність та ефективність у полюванні. *Кустарно виготовлена або перероблена зброя* – це зброя, яка була виготовлена або перероблена в умовах, що не відповідають вимогам законодавства. Зазначена зброя може бути створена з частин законної зброї або виготовлена самостійно, що робить її обіг небезпечним і незаконним. *Історичні зразки зброї* – це зброя, яка має культурну або історичну цінність, але в умовах незаконного обігу вона також може становити загрозу громадській безпеці.

*Бойові припаси* – це спеціально виготовлені або оброблені вироби, що містять вибухові чи інші небезпечні речовини, і призначені для використання в бойових діях або для здійснення руйнівного впливу. Вони включають патрони до нарізної вогнепальної зброї різних калібрів, що використовуються для стрільби з різних видів зброї, артилерійські снаряди, що застосовуються для ураження ворожих цілей із артилерійських систем, а також бомби, міни, гранати, які використовуються як інструменти для здійснення вибухів або ураження живої сили та техніки. Крім того, до бойових припасів належать бойові частини ракет і торпед, що містять вибухові речовини та здатні викликати руйнування чи пожежі, а також інші спеціальні вироби, які спроектовані для спорядження вибуховими речовинами й можуть бути використані для стрільби з вогнепальної зброї або для здійснення вибухових дій.

*Вибухові речовини* – це хімічні сполуки або суміші, які здатні до миттєвого та неконтрольованого вибуху при певних умовах, часто без необхідності доступу кисню з навколишнього середовища. Ці речовини можуть бути у вигляді твердих

або рідких сполук, які, вступаючи в хімічні реакції, вивільняють велику кількість енергії, що проявляється у вигляді вибуху, шоку або високих температур. До вибухових речовин належать такі відомі субстанції, як *порох*, що застосовується у виробництві боєприпасів, *динаміт*, який є більш стабільним варіантом вибухових матеріалів, які використовуються в промислових вибухах та військових цілях, *тритил* (тринітротолуол), що є основним компонентом для виготовлення вибухових засобів, *нітрогліцерин*, що є дуже чутливою вибуховою речовиною і застосовується в складі динаміту, а також інші хімічні сполуки, такі як *аммоніт*, *гексоген*, *нетардні суміші* та інші хімічні суміші, що мають подібні властивості.

Під *вибуховими пристроями* слід розуміти спеціально сконструйовані пристрої, які складаються з вибухових речовин, поєднаних із засобами ініціювання вибуху та засобами управління, що дозволяють здійснити вибух у певний момент або за певних умов. Вибухові пристрої можуть мати різну конструкцію в залежності від їх призначення, але основною їх характеристикою є здатність до викликання вибуху, що завдає шкоди людині або матеріальним об'єктам. Вибухові речовини, що входять до складу таких пристроїв, зазвичай є високоенергетичними матеріалами, які при детонації вивільняють велику кількість енергії. Для того, щоб ініціювати цей вибух, використовуються різноманітні засоби ініціювання вибуху. Це можуть бути *електродетонатори*, що здійснюють детонацію за допомогою електричного імпульсу, *капсуль-детонатори*, які забезпечують вибух шляхом механічного впливу або удару, а також *вогнепровідні та детонаційні шнури*, що передають імпульс від джерела запалювання до вибухової речовини. Крім того, вибухові пристрої можуть бути оснащені *засобами управління*, що дозволяють здійснювати контроль за їх роботою. До таких засобів управління належать *годинникові механізми*, що запускають вибух через певний проміжок часу, *радіокеровані пристрої*, які дозволяють здійснювати вибух на відстані за допомогою радіоімпульсів, а також *пристрої ударної дії*, які активуються під впливом механічного удару або іншої фізичної сили.

*Радіоактивні матеріали* – це речовини, що здатні до самовільного ядерного поділу, що супроводжується вивільненням великої кількості енергії у вигляді тепла та іонізуючого випромінювання, зокрема альфа-, бета- і гамма-випромінювання. Ці матеріали мають властивість спонтанно розпадатися з вивільненням радіації, що може мати як корисні, так і небезпечні наслідки для оточуючих. Вони використовуються в різних сферах, зокрема в медицині для діагностики і лікування, в промисловості, в наукових дослідженнях та енергетичних установках. Однак через їх високу радіоактивність, ці матеріали становлять значну небезпеку для людини та навколишнього середовища, оскільки підвищена інтенсивність випромінювання може призвести до серйозних захворювань, зокрема раку, опромінення органів і тканин, порушення функцій важливих систем організму. Це може бути результатом як прямого контакту з матеріалом, так і впливу на людей через забруднення навколишнього середовища.

**Об'єктивна сторона** даного кримінального правопорушення включає в себе вчинення таких дій щодо вказаних предметів: 1) викрадення; 2) привласнення; 3) вимагання; 4) заволодіння шляхом шахрайства; 5) заволодіння шляхом зловживання службовою особою своїм службовим становищем (ч. 2 ст. 262 КК); 6) розбій (ч. 3 ст. 262 КК).

Під *викраденням* вогнепальної зброї (крім гладкоствольної мисливської), бойових припасів, вибухових речовин, вибухових пристроїв, радіоактивних матеріалів слід розуміти протиправне таємне чи відкрите, в тому числі із застосуванням насильства, яке не є небезпечним для життя або здоров'я, чи з погрозою застосування такого насильства, їх вилучення у юридичних або фізичних осіб незалежно від того, законно чи незаконно ті ними володіли.

Так, наприклад *14.01.2024 ОСОБА\_1, перебуваючи за місцем свого проживання, дізнавшись, що його знайому образили військовослужбовці ЗСУ, вирішив помститись та викрасти протипіхотну міну поблизу мосту в с. Сімейкине Конотопського району. Реалізуючи свій злочинний умисел, діючи всупереч вимогам п.п. 9, 11, 15 "Положення про дозвільну систему",*

затвердженого постановою Кабінету Міністрів України від 12.10.1992 № 576, а також п.п. 9.1, 9.2 "Інструкції про порядок виготовлення, придбання, зберігання, обліку, перевезення та використання вогнепальної, пневматичної, холодної і охолощеної зброї, пристроїв вітчизняного виробництва для відстрілу патронів, споряджених гумовими чи аналогічними за своїми властивостями металевими снарядами несмертельної дії, та патронів до них, а також боєприпасів до зброї, основних частин зброї та вибухових матеріалів", затвердженої наказом Міністра внутрішніх справ від 21.08.1998 № 622, повністю усвідомлюючи протиправність своїх дій, та те, що протипіхотна міна такого типу є бойовим припасом, ОСОБА\_1 взяв вдома батарейку "Крона", щоб за необхідності замкнути електродетонатор міни, та пішов до мосту поблизу с. Сімейкине Конотопського району, де раніше бачив встановлені військовослужбовцями ЗСУ протипіхотні міни направленої дії. Перебуваючи поблизу зазначеного мосту, ОСОБА\_1 перекусив зубами електричні дроти, котрими міна була з'єднана у комплекс мінно-вибухового загородження, у такий спосіб викравши бойовий припас.

Згідно висновку судової вибухово-технічної експертизи № СЕ-19/119-24/729-ВТХ від 19.01.2024 надані на дослідження об'єкти є: корпусом протипіхотної осколкової міни МОН-90, який споряджається зарядом бризантної вибухової речовини та засобом підриву електричного типу - електродетонатором типу ЕДП-р, який споряджається зарядом комбінованої вибухової речовини ТНРС+азид свинцю, масою 0,1 НОМЕР\_1 грама ТЕН або гексоген, масою 1 грам. Надані на дослідження корпус протипіхотної осколкової міни МОН-90 та електродетонатор типу ЕДП-р при конструктивному поєднанні утворюють остаточно споряджений вибуховий пристрій промислового виготовлення військового призначення - протипіхотну осколкову міну МОН-90, яка належить до категорії бойові припаси.

*Такі дії ОСОБА\_1 кваліфіковано як кримінальне правопорушення, передбачене ч.1 ст. 262 КК України, - викрадення бойових припасів<sup>9</sup>.*

*Привласнення вогнепальної зброї (крім гладкоствольної мисливської), бойових припасів, вибухових речовин, вибухових пристроїв чи радіоактивних матеріалів має місце при їх утриманні, неповерненні володільцю особою, якій вони були довірені для зберігання, перевезення, пересилання, надані у зв'язку з виконанням службових обов'язків тощо або в якій опинились випадково чи якою були вилучені в іншої особи, котра володіла ними незаконно.*

*Так, наприклад відповідно до наказу начальника Головного управління Національної поліції в Київській області від 26.08.2022 № 1327, о/с старшого сержанта поліції ОСОБА\_1 призначено на посаду спеціаліста-криміналіста сектору криміналістичного забезпечення слідчого відділу Дніпровського управління поліції Головного управління національної поліції України у місті Києві. Так, 25.02.2022 року, у ОСОБА\_1 виник злочинний умисел на заволодіння вогнепальною зброєю. Реалізуючи свій злочинний умисел, направлений на заволодіння вогнепальною зброєю, усвідомлюючи протиправність своїх дій, передбачаючи суспільно-небезпечні наслідки та бажаючи їх настання, ОСОБА\_1, перебуваючи у приміщенні чергової частини відділу поліції № 4 Дніпровського УП ГУ НП у м. Києві за адресою: м. Київ, вул. Каунаська, 14/1, заволодів незакріпленим за ним пістолетом Макарова 9мм та бойовими припасами, а саме 127 патронами 9 мм Макаров, що перебувають на балансі Дніпровського УП ГУ НП у м. Києві, які в подальшому, до чергової частини зазначеного відділу поліції не повернув, чим вчинив привласнення вогнепальної зброї.*

*У подальшому, 25.02.2022 року, ОСОБА\_1, під час телефонної розмови з ОСОБА\_2, який засуджений вироком Святошинського районного суду м. Києва від 05.07.2022 року, виник злочинний умисел на передачу вогнепальної зброї та*

---

<sup>9</sup> Вирок Путивльського районного суду Сумської області № 1-кп/584/132/24 від 27 листопада 2024 року. Єдиний державний реєстр судових рішень. URL: <https://reyestr.court.gov.ua/Review/123369682>

бойових припасів, а саме пістолета Макарова 9мм та 127 патронів 9 мм Макаров останньому. Продовжуючи свою злочинну діяльність, ОСОБА\_1, 25.02.2022 року, близько 17 години 00 хвилин, перебуваючи у бомбосховищі на території електродепо «Дарниця» - електродепо Київського метрополітену за адресою: м. Київ, вул. Вінстона Черчилля (Червоноткацька), 1-А, передав ОСОБА\_2, вогнепальну зброю та бойові припаси.

Такі дії ОСОБА\_1 кваліфіковано як кримінальні правопорушення, передбачені за ч. 1 ст. 262 та ч. 1 ст. 263 КК України.<sup>10</sup>

Вимагання вогнепальної зброї (крім гладкоствольної мисливської), бойових припасів, вибухових речовин, вибухових пристроїв чи радіоактивних матеріалів полягає в пред'явленні особі, яка законно чи незаконно ними володіє або у віданні чи під охороною якої вони перебувають, вимоги про їх передачу. За частинами 1, 2 ст. 262 КК України кваліфікується вимагання зазначених предметів, поєднане з погрозою обмеження прав і свобод або законних інтересів щодо особи чи її близьких родичів, пошкодження чи знищення їхнього майна, розголошення відомостей, які вони бажають зберегти в таємниці. Відповідальність за ч. 3 ст. 262 КК України настає за вимагання вогнепальної зброї (крім гладкоствольної мисливської), бойових припасів, вибухових речовин або радіоактивних матеріалів, поєднане з насильством, небезпечним для життя і здоров'я. Вимагання вважається закінченим складом кримінального правопорушення з моменту пред'явлення вимоги, поєднаної з відповідними погрозою чи насильством.

Заволодіння вогнепальною зброєю (крім гладкоствольної мисливської), бойовими припасами, вибуховими речовинами, вибуховими пристроями чи радіоактивними матеріалами шляхом *шахрайства* здійснюється за допомогою обману чи зловживання довірою, а *шляхом зловживання службовою особою своїм*

---

<sup>10</sup> Вирок Дніпровського районного суду м. Києва № 1-кп/755/838/23 від 21 грудня 2023 року. Єдиний державний реєстр судових рішень. URL: <https://reyestr.court.gov.ua/Review/115974342>

*службовим становищем* – внаслідок протиправного використання нею своїх владних повноважень.

Відповідальність за викрадення, привласнення, вимагання вогнепальної зброї (крім гладкоствольної мисливської), бойових припасів, вибухових речовин, вибухових пристроїв чи радіоактивних матеріалів або заволодіння ними шляхом шахрайства чи зловживання службової особи своїм службовим становищем за ст. 262 КК України настає незалежно від місця вилучення цих предметів.

Розбій з метою викрадення вогнепальної зброї (крім гладкоствольної мисливської), бойових припасів, вибухових речовин або радіоактивних матеріалів утворює склад кримінального правопорушення, передбаченого ч. 3 ст. 262 КК України. Це кримінальне правопорушення вважається закінченим з моменту вчинення нападу, поєднаного з насильством, небезпечним для життя чи здоров'я особи, яка зазнала нападу, або з погрозою застосування такого насильства. Розбій з метою заволодіння вибуховим пристроєм кваліфікується за ст. 187 КК України.

Термінологія, яка використовується у законі для позначення відповідних дій у складі даного кримінального правопорушення, показує, що ці дії є однорідними аналогічним діям, які утворюють об'єктивну сторону кримінальних правопорушень проти власності.

У разі викрадення складових частин, деталей чи вузлів, комплект яких дозволяє виготовити придатну до використання вогнепальну зброю, дії винної особи слід розцінювати як закінчене кримінальне правопорушення і кваліфікувати за ст. 262 КК України. Викрадення складових частин і деталей бойових припасів, що містять вибухові речовини (запали, детонатори, підричники, гранати без підричників тощо), теж потрібно кваліфікувати за ст. 262 КК України як закінчене розкрадання таких речовин.

Якщо винна особа незаконно заволоділа не придатними до використання вогнепальною зброю, бойовими припасами або їх частинами чи деталями, вибуховими речовинами, вибуховими пристроями, помилково вважаючи їх такими, що можуть бути використані за призначенням, вчинене належить

розцінювати як замах на заволодіння цими предметами і кваліфікувати за ст. 15 та відповідною частиною ст. 262 КК України. Незаконне заволодіння завідомо несправною вогнепальною зброєю (наприклад, учбовою) і приведення її в придатний до використання за призначенням стан необхідно кваліфікувати як заволодіння чужим майном та незаконне виготовлення вогнепальної зброї. Так само мають кваліфікуватися дії винного й у тому разі, коли для виготовлення придатної до використання зброї частина деталей була ним викрадена, а решта виготовлена самостійно чи придбана будь-яким іншим чином.

Оскільки незаконне заволодіння вогнепальною зброєю (крім гладкоствольної мисливської), бойовими припасами, вибуховими речовинами, вибуховими пристроями є самостійним складом кримінального правопорушення, подальші їх носіння, зберігання, ремонт, передача чи збут утворюють реальну сукупність кримінальних правопорушень, передбачених ст. 262 та ч. 1 ст. 263 КК України.

Незаконне заволодіння радіоактивними матеріалами та подальше їх носіння, зберігання, використання тощо слід кваліфікувати за сукупністю кримінальних правопорушень, передбачених ч. 1 ст. 262 КК України і залежно від наслідків – ч. 1 чи ч. 2 ст. 265 КК України.

Якщо викрадення вогнепальної зброї (крім гладкоствольної мисливської), бойових припасів, вибухових речовин, вибухових пристроїв або радіоактивних матеріалів та їх незаконне носіння, зберігання, передача чи збут здійснені для вчинення іншого кримінального правопорушення, такі дії мають кваліфікуватися за сукупністю кримінальних правопорушень, передбачених відповідною частиною ст. 262 і ч. 1 ст. 263 або ст. 265 КК України, а також як готування чи замах до вчинення іншого кримінального правопорушення.

Так, наприклад *ОСОБА\_1 06.07.2023 знаходячись на території чужого домоволодіння, шляхом віджиму входних дверей, проник в середину будинку, після чого переконавшись, що за його діями ніхто не спостерігає, викрав кулемет марки «FN MAG», який згідно висновку експерта №КСЕ-19/108-23/10578-БЛ є бойовою нарізною автоматичною вогнепальною стрілецькою зброєю -*

військовим універсальним кулеметом «FN MAG», калібру 7,62x51 мм, промислового виробництва «FN Herstal UK» (Великобританія) та комплект боєприпасів (патрони) в кількості 200 шт, калібру 7,62мм, які згідно висновку експерта №КСЕ-19/108-23/10577-БЛ від 21.07.2023 є боєприпасами нарізної вогнепальної стрілецької зброї - бойовими гвинтівочно-кулеметними патронами калібру 7,62x51 мм, що призначені для стрільби з гвинтівок «M1 Garand» «Remington 700» «HK G3», кулеметів «FN MAG», «M240», «Browning M1919». В подальшому ОСОБА\_1 покинув територію вказаного домоволодіння з викраденою вогнепальною зброєю та бойовими припасами, та в подальшому розпорядився ними на власний розсуд.

Крім того, ОСОБА\_1, без передбаченого законом дозволу, переніс вказану вогнепальну зброю та бойові припаси за місцем свого помешкання, де таким чином почав незаконно зберігати. Такі дії обвинуваченого ОСОБА\_1 кваліфіковано як кримінальні правопорушення, передбачені ст. ст. 262 ч.1, 263 ч.1 КК України<sup>11</sup>.

**Суб'єктом** цього кримінального правопорушення, вчиненого шляхом крадіжки, грабежу, розбою і вимагання, може бути осудна особа, яка досягла 14-річного віку, а у разі його вчинення в інший спосіб – 16-річного віку. Окрім цього, при вчиненні привласнення та заволодіння шляхом зловживання службовим становищем суб'єкт є спеціальним.

**Суб'єктивна сторона** кримінального правопорушення характеризується умисною виною. При цьому особа повинна знати про те, що предмет, яким вона заволодіває, належить до зброї, бойових припасів, вибухових речовин, вибухових пристроїв або радіоактивних матеріалів, розуміти небезпечні властивості таких предметів та те, що заволодіння ними здійснюється протиправним способом.

**Кваліфікуючим ознаками** (ч. 2 ст. 262 КК України) є вчинення його:

---

<sup>11</sup> Вирок Запорізького районного суду Запорізької області у № 1-кп/317/135/2024 від 29 лютого 2024 року. Єдиний державний реєстр судових рішень. URL: <https://reyestr.court.gov.ua/Review/117320875>

*1) повторно.* Відповідно до ст. 32 КК України повторністю кримінальних правопорушень визнається вчинення двох або більше кримінальних правопорушень, передбачених тією самою статтею або частиною статті Особливої частини КК. Повторність відсутня при вчиненні продовжуваного кримінального правопорушення, яке складається з двох або більше тотожних діянь, об'єднаних єдиним кримінально протиправним наміром. Повторність, також, відсутня, якщо за раніше вчинене кримінальне правопорушення особу було звільнено від кримінальної відповідальності на підставах, установлених законом, або якщо судимість за це кримінальне правопорушення було погашено або знято. Тобто, незаконне заволодіння вогнепальною зброєю (крім гладкоствольної мисливської), бойовими припасами, вибуховими речовинами, вибуховими пристроями або радіоактивними матеріалами визнається повторним у разі вчинення його особою, яка раніше вчинила кримінальне правопорушення, передбачене ст. 262 КК України, незалежно від того, чи було її за це засуджено, а також була вона виконавцем чи іншим співучасником такого кримінального правопорушення. За ознакою повторності за ч. 2 ст. 262 КК України слід кваліфікувати також передбачені ч. 1 ст. 262 КК України дії, вчинені після розбійного нападу або вимагання, поєднаного з насильством.

*2) за попередньою змовою групою осіб.* Відповідно до ст. 28 КК України кримінальне правопорушення визнається вчиненим за попередньою змовою групою осіб, якщо його спільно вчинили декілька осіб (дві або більше), які заздалегідь, тобто до початку кримінального правопорушення, домовилися про спільне його вчинення.

Так, наприклад *18.11.2020 року у ОСОБА\_1 за попередньою змовою з ОСОБА\_2 виник злочинний умисел на таємне викрадення чужого майна. Переконавшись, що за їхніми діями ніхто не спостерігає, скориставшись тим, що їхні дії будуть непомітні для оточуючих, через хвіртку металопластикового вікна проникли до першого поверху будинку ОСОБА\_3 та побачивши в приміщенні будинку металевий сейф призначений для зберігання зброї, розуміючи і усвідомлюючи, що в даному сейфі знаходиться вогнепальна зброя та*

*боєприпаси до неї вирішили вчинити його крадіжку, повторно за попередньою змовою між собою, що в подальшому і зробили, перенісши даний сейф до будинку ОСОБА\_2, стосовно якої Ухвалою суду зупинено судове провадження та яку оголошено в розшук*

*Після чого ОСОБА\_1 спільно з ОСОБА\_2, пошкодивши дверцята сейфу відчинили його та виявили в ньому належні ОСОБА\_3 наступні речі, а саме: патрони у кількості 150 шт., що є боєприпасами спортивно мисливськими патронами кільцевого запалення калібру 5,6 мм (22 RL); патрони у загальній кількості 271 шт., які є боєприпасами; патрони у кількості 219 шт. є боєприпасами патронами 12 го калібру до - мисливської гладко ствольної зброї; вогнепальну зброю 7,62 мм карабін СКС (самозарядний карабін Симонова зразка 1945 року), серії/ № «АТ 1792И ОП» (на ствольній коробці); №: «5403» (на правій стороні патронника ствола); серії/№ «АТ 1792» (на тильній стороні кришки ствольної коробки, на спусковій скобі (із зовнішньої сторони), на основі затвора (із лівої сторони), на викидачі (зверху), на стеблі затвора (зверху); серії / № «ТМ 6053» (на газовій трубці та на газовому поршні) та оптичний приціл і чохол із тканини до карабіну.*

*Вказані дії ОСОБА\_1 суд кваліфікує за ч.2 ст.262 КК України, як викрадення вогнепальної зброї, бойових припасів, вчинене повторно за попередньою змовою групою осіб<sup>12</sup>.*

*3) шляхом зловживання службової особи своїм службовим становищем. Службовими особами є особи, які постійно, тимчасово чи за спеціальним повноваженням здійснюють функції представників влади чи місцевого самоврядування, а також постійно чи тимчасово обіймають в органах державної влади, органах місцевого самоврядування, на підприємствах, в установах чи організаціях посади, пов'язані з виконанням організаційно-розпорядчих чи адміністративно-господарських функцій, або виконують такі функції за*

---

<sup>12</sup> Вирок Березанського районного суду Миколаївської області № 1-кп/469/58/24 від 25 травня 2024 року. Єдиний державний реєстр судових рішень. URL: <https://reyestr.court.gov.ua/Review/119326029>

спеціальним повноваженням, яким особа наділяється повноважним органом державної влади, органом місцевого самоврядування, центральним органом державного управління із спеціальним статусом, повноважним органом чи повноважною службовою особою підприємства, установи, організації, судом або законом.

***Особливо кваліфікуючим ознаками*** (ч. 3 ст. 262 КК України) є вчинення його:

1) *організованою групою*. Відповідно до ст. 28 КК України кримінальне правопорушення визнається вчиненим організованою групою, якщо в його готуванні або вчиненні брали участь декілька осіб (три і більше), які попередньо зорганізувалися у стійке об'єднання для вчинення цього та іншого (інших) кримінальних правопорушень, об'єднаних єдиним планом з розподілом функцій учасників групи, спрямованих на досягнення цього плану, відомого всім учасникам групи.

2) *розбій з метою викрадення вогнепальної зброї (крім гладкоствольної мисливської), бойових припасів, вибухових речовин або радіоактивних матеріалів*.

3) *вимагання цих предметів, поєднане з насильством, небезпечним для життя і здоров'я*.

## **2.2. Кваліфікація незаконного поводження зі зброєю, бойовими припасами або вибуховими речовинами (ст. 263 КК України)**

Кваліфікуючи це кримінальне правопорушення, слід виходити з того, що *основним безпосереднім об'єктом* є громадська безпека.

Визначальною ознакою при кваліфікації цього кримінального правопорушення є *предмет*, яким є:

- 1) вогнепальна зброя (крім гладкоствольної мисливської);
- 2) бойові припаси;
- 3) вибухові речовини;
- 4) вибухові пристрої (ч. 1 ст. 263);
- 5) холодна зброя (кинджали, фінські ножі, кастети) (ч. 2 ст. 263).

Усі ці предмети призначені для ураження живої цілі, знищення чи пошкодження навколишнього середовища.

Пневматична зброя, сигнальні, стартові, будівельні, газові пістолети (револьвери), пристрої вітчизняного виробництва для відстрілу патронів, споряджених гумовими чи аналогічними за своїми властивостями металевими снарядами несмертельної дії, ракетниці, а також вибухові пакети й інші імітаційно-піротехнічні та освітлювальні засоби, що не містять у собі вибухових речовин і сумішей, не можуть бути віднесені до предмета кримінальних правопорушень, відповідальність за які настає за статтями 262, 263 КК України.

Про поняття вогнепальної зброї, бойових припасів, вибухових речовин та вибухових пристроїв детально розглянуто при кваліфікації кримінального правопорушення, передбаченого ст. 262 КК України.

*Холодна зброя* – це предмети, які мають конструкцію, спеціально призначену для ураження живої цілі за допомогою сили м'язів людини або механічного пристрою. Холодною зброєю вважаються предмети, які справляють колючий, колючо-ріжучий, рубаючий, роздроблювальний або ударний ефект. Це можуть бути зразки зброї, що відповідають встановленим стандартам або історично виробленим типам. До холодної зброї відносяться різні види ножів,

кинджалів, стилетів, багнетів, арбалетів, кастетів, а також інші предмети, що мають функцію завдання тілесних ушкоджень.

**Об'єктивна сторона** кримінального правопорушення включає:

1) носіння, зберігання, придбання, передача чи збут вогнепальної зброї (крім гладкоствольної мисливської), бойових припасів, вибухових речовин або вибухових пристроїв без передбаченого законом дозволу (ч.1 ст. 263 КК України);

2) носіння, виготовлення, ремонт або збут кинджалів, фінських ножів, кастетів чи іншої холодної зброї без передбаченого законом дозволу (ч.2 ст. 263 КК України).

Отже, зберігання, придбання та передача холодної зброї не тягнуть кримінальної відповідальності.

Кримінальне правопорушення наявне лише за умови, що зазначені дії вчинюються без передбаченого законом дозволу, тобто є незаконними.

*Незаконне носіння* холодної, вогнепальної зброї (крім гладкоствольної мисливської), бойових припасів, вибухових речовин або вибухових пристроїв – умисні, вчинені без передбаченого законом дозволу дії з їх переміщення, транспортування особою безпосередньо при собі (в руках, одязі, сумці, спеціальному футлярі, транспортному засобі тощо).

Так, наприклад 25.02.2022 року громадянина ОСОБА\_1 за мобілізацією, зараховано до списків військової частини, поставлено на всі види забезпечення та призначено на посаду старшого стрільця 3 механізованого відділення 3 механізованого взводу 6 механізованої роти 2 механізованого батальйону військової частини, у військовому званні «солдат». Так, ОСОБА\_1 знайшов багнет-ніж бх4 № 876 до 7,62-мм автоматів АКМ та 5,45-мм автоматів АК-74, який відноситься до категорії військової контактної короткоклінкової холодної зброї колючої дії, після чого поклав його до сумки з власними речами та став його незаконно зберігати серед своїх речей, до моменту вилучення працівниками поліції, в ході проведення огляду місця події 19.04.2024 року.

*Вказані дії ОСОБА\_1 кваліфіковані за ч. 2 ст. 263 КК України, як носіння холодної зброї без передбаченого законом дозволу<sup>13</sup>.*

*Незаконне зберігання вогнепальної зброї (крім гладкоствольної мисливської), бойових припасів, вибухових речовин або вибухових пристроїв – умисні дії, що полягають у володінні (незалежно від тривалості в часі) без відповідного дозволу чи з простроченням його дії будь-яким із зазначених предметів, що перебуває не при особі, а в обраному нею місці.*

*Так, наприклад ОСОБА\_1 після деокупації с. Гракове Чугуївського району Харківської області, а саме після 07.09.2022 перебував в даному селі, де на відкритій ділянці місцевості, що розташована неподалік річки, знайшов вибухову речовину (порох). В подальшому, ОСОБА\_1, діючи умисно, таємно, протиправно, з метою використання для власних потреб, залишив у себе вказаний порох за місцем фактичного мешкання, вчинивши таким чином незаконне придбання вибухових речовин. Після цього, маючи на меті подальше зберігання вибухових речовин (пороху) для власних потреб, без наміру повідомити про знайдене, за допомогою фізичної сили підняв та в подальшому приніс до себе додому. Крім того, ОСОБА\_1 07.09.2022 знайшов предмети ззовні схожі на боєприпаси, в кількості 46 патронів. В подальшому, ОСОБА\_1, діючи умисно, таємно, протиправно, з метою використання для власних потреб, залишив у себе вказані предмети, ззовні схожі на боєприпаси та ВОГ за місцем фактичного мешкання, вчинивши таким чином незаконне придбання бойових припасів.*

*Так, 10 січня 2023 року працівниками поліції Чугуївського РУП ГУНП в Харківській області в період часу з 13:58 год. до 14:39 год. проведено огляд місця події (обшук) за місцем фактичного помешкання ОСОБА\_1, в ході якого в приміщенні кімнати житлового будинку на підлозі біля дров'яної печі у*

---

<sup>13</sup> Вирок Ширяївського районного суду Одеської області № 1-кп/518/19/2025 від 08 січня 2025 року. Єдиний державний реєстр судових рішень. URL: <https://reyestr.court.gov.ua/Review/124277737>

приміщенні кухні вилучено сипучу речовину в полімерному пакеті та металевому відрі, у приміщенні кухні вилучено сипучу речовину, яка відповідно до висновку судової вибухотехнічної експертизи № СЕ-19/121-23/2135-ФХВР від 08.02.2023 є вибуховою речовиною металної дії нітроцелюлозним (бездимним) одноосновним порохом, який здатний до хімічного перетворення шляхом швидкого згорання з ефектом вибуху при знаходженні в замкнутому просторі. Також, 10 січня 2023 року працівниками поліції Чугуївського РУП ГУНП в Харківській області в ході обшуку виявлено та вилучено: боєприпаси, в кількості 46 патронів, які відповідно до висновку судово-балістичної експертизи № СЕ-19/121 -23/1068-БЛ від 04.04.2023 є боєприпасами, бойовими проміжними патронами калібру 5,45x39 АК, що призначені для стрільби зі зброї Калашникова, а також з іншої нарізної вогнепальної зброї відповідного калібру та типорозміру патронника (автомати, кулемети тощо), які виготовлені промисловим способом; предмет, ззовні схожий на ВОГ, який відповідно до висновку судово вибухотехнічної експертизи № СЕ-19/121-23/1777-ВТХ від 14.03.2023 є 40мм пострілом осколковим гранатометним ВОГ-25ІМ, який відноситься до категорії вибухових пристроїв військового призначення - бойових припасів.

Вказані дії ОСОБА\_1 кваліфіковані за ч. 1 ст. 263 КК України, - придбання, носіння, зберігання вибухових речовин та бойових припасів без передбаченого законом дозволу<sup>14</sup>.

Незаконне придбання вогнепальної зброї (крім гладкоствольної мисливської), бойових припасів, вибухових речовин або вибухових пристроїв – умисні дії, пов'язані з їх набуттям (крім викрадення, привласнення, вимагання, заволодіння шляхом шахрайства чи зловживання службовим становищем) у супереч передбаченому законом порядку – в результаті купівлі, обміну,

---

<sup>14</sup> Вирок Чугуївського міського суду Харківської області № 1-кп/636/439/25 від 27 березня 2025 року. Єдиний державний реєстр судових рішень. URL: <https://reyestr.court.gov.ua/Review/126148072>

привласнення знайденого, одержання як подарунка, на відшкодування боргу тощо.

Так, наприклад 23.08.2024 у ОСОБА\_1 виник злочинний умисел, спрямований на придбання та зберігання вогнепальної зброї та бойових припасів, без передбаченого законом дозволу. З метою реалізації свого злочинного умислу ОСОБА\_1 23.08.2024 зателефонував на мобільний номер ОСОБА\_2 та повідомив про свій намір придбати за грошові кошти автомат АК-74 та боєприпаси до нього. Після цього, ОСОБА\_1 зустрівся із своїм знайомим та придбав: автомат АК-74 та патронами в кількості 1080 шт. за грошові кошти в сумі 50 000 грн. та почав їх, без передбаченого законом дозволу, зберігати за місцем свого проживання.

Під час проведення 02.10.2024 обшуку за місцем проживання ОСОБА\_1 виявлено та вилучено автомат АК-74, який є бойовою нарізною вогнепальною зброєю та придатний до стрільби та 1 патрон, який є боєприпасом калібру 5,45x39 мм та придатний до стрільби. Також у ході проведення 02.10.2024 невідкладного обшуку підсобного приміщення будинку, яким користується ОСОБА\_1, виявлено та вилучено патрони в кількості 1080 шт., які є боєприпасами калібру 5,45x39 мм та придатні до стрільби.

Вказані дії ОСОБА\_1 кваліфіковані за ч. 1 ст. 263 КК України - незаконне придбання та зберігання вогнепальної зброї та бойових припасів, без передбаченого законом дозволу<sup>15</sup>.

Незаконна передача вогнепальної зброї (крім гладкоствольної мисливської), бойових припасів, вибухових речовин або вибухових пристроїв – надання зазначених предметів іншій особі у володіння, для тимчасового зберігання чи використання за цільовим призначенням без передбаченого законом дозволу.

---

<sup>15</sup> Вирок Дарницького районного суду міста Києва № 1-кп/753/1435/25 від 27 березня 2025 року. Єдиний державний реєстр судових рішень. URL: <https://reyestr.court.gov.ua/Review/126145394>

*Незаконний збут* холодної, вогнепальної зброї (крім гладкоствольної мисливської), бойових припасів, вибухових речовин або вибухових пристроїв – умисна передача їх іншій особі поза встановленим порядком шляхом продажу, обміну, дарування, сплати боргу тощо.

*Незаконне виготовлення* холодної зброї – умисні, вчинені без передбаченого законом дозволу дії з її створення чи перероблення, унаслідок чого вона набуває відповідних характерних властивостей.

*Незаконний ремонт* холодної зброї – відновлення їх характерних властивостей шляхом заміни чи реставрації зношених або непридатних з інших причин частин, механізмів, усунення дефектів, поломок чи пошкоджень, налагодження нормального функціонування різних частин і механізмів, унаслідок чого предмети стають придатними до використання за цільовим призначенням.

Кримінальне правопорушення є закінченим з моменту вчинення хоча б однієї із зазначених вище дій (формальний склад кримінального правопорушення).

*Суб'єкт* кримінального правопорушення – загальний, тобто фізична осудна особа, яка досягла 16-річного віку.

*Суб'єктивна сторона* незаконного поводження зі зброєю, бойовими припасами або вибуховими речовинами характеризується прямим умислом. Винна особа усвідомлює, що предмет кримінального правопорушення є зброєю, бойовими припасами, вибуховими речовинами або вибуховими пристроями, розуміє незаконність своїх дій, тобто їх вчинення без передбаченого законом дозволу або всупереч встановленому порядку, та бажає вчинити ці дії. Мотив і мета не є обов'язковими ознаками складу цього кримінального правопорушення, проте вони можуть мати значення для призначення покарання або кваліфікації за іншими статтями КК України. Якщо особа зберігає зброю, бойові припаси або вибухові речовини з метою використання їх для вчинення іншого кримінального правопорушення, це може свідчити про готування до кримінального правопорушення, передбаченого ч. 1 ст. 14 КК України.

У ч. 3 ст. 263 КК України передбачено заохочувальну норму, відповідно до якої не підлягає кримінальній відповідальності особа, яка вчинила кримінальне правопорушення, передбачене частинами 1 або 2 ст. 263 КК, якщо вона добровільно здала органам влади зброю, бойові припаси, вибухові речовини чи вибухові пристрої. 24 березня 2022 року Верховна Рада України внесла відповідні зміни до ч. 3 ст. 263 КК України. До цього періоду, особа, яка незаконно придбала, носила зброю чи вчинила інші незаконні дії з нею та іншими предметами, вказаними у частинах 1 і 2 ст. 263 КК України, у разі їх добровільної здачі підлягала спочатку притягненню до кримінальної відповідальності, а потім звільненню від неї за визначеною законом процедурою.

### **2.3. Кваліфікація незаконного виготовлення, переробки чи ремонту вогнепальної зброї або фальсифікація, незаконного видалення чи зміни її маркування, або незаконного виготовлення бойових припасів, вибухових речовин, вибухових пристроїв (ст. 263<sup>1</sup> КК України)**

Кваліфікуючи це кримінальне правопорушення, слід виходити з того, що *основним безпосереднім об'єктом* є громадська безпека, пов'язана з контрольованим обігом вогнепальної зброї, бойових припасів, вибухових речовин і вибухових пристроїв.

*Предмет* кримінального правопорушення – будь-яка вогнепальна зброя (у тому числі гладкоствольна мисливська), бойові припаси, вибухові речовини, вибухові пристрої.

*Гладкоствольна мисливська зброя* – це вид вогнепальної зброї, ствол якої не має нарізів, а є гладким всередині. Така конструкція забезпечує стрільбу зарядами дробу, картечі або спеціальними кулями, які не отримують обертального руху при пострілі. Гладкоствольна мисливська зброя використовується переважно для полювання на дичину, спортивної стрільби та іноді для самозахисту. В Україні зазначена зброя може бути придбана та використана громадянами за наявності відповідного дозволу, отриманого у встановленому законом порядку. На відміну від нарізної зброї, гладкоствольна мисливська зброя менш небезпечна з точки зору дальності стрільби та пробивної здатності

Про поняття вогнепальної зброї, бойових припасів, вибухових речовин та вибухових пристроїв більш детально розглянуто при розгляді питань кваліфікації кримінального правопорушення, передбаченого ст. 262 КК України.

*Об'єктивна сторона* цього кримінального правопорушення полягає у незаконному виготовленні, переробці чи ремонті вогнепальної зброї, фальсифікації, незаконному видаленні або зміні її маркування, а також у незаконному виготовленні бойових припасів, вибухових речовин чи вибухових пристроїв без відповідного дозволу або з порушенням установлених правил.

*Виготовлення вогнепальної зброї (у тому числі гладкоствольної мисливської) або бойових припасів, вибухових речовин, вибухових пристроїв – умисні, вчинені без передбаченого законом дозволу дії з їх створення, унаслідок чого вони набувають відповідних характерних властивостей.*

*Виготовлення без передбаченого законом дозволу вогнепальної зброї або бойових припасів, вибухових речовин, вибухових пристроїв чи незаконну переробку вогнепальної зброї з метою вчинення іншого кримінального правопорушення потрібно кваліфікувати за відповідною частиною ст. 263<sup>1</sup> КК та як готування до відповідного кримінального правопорушення.*

*Так, наприклад ОСОБА\_1, у 2019 року, за місцем свого проживання діючи умисно та цілеспрямовано, без відповідного дозволу, використовуючи металеву трубку та металеві предмети різного виду, а також інші підручні засоби, саморобним способом шляхом внесення змін в конструкцію металевих частин, незаконно виготовив предмет, який згідно висновку експерта № СЕ-19/124-24/16999-БЛ від 25.11.2024 є короткоствольною, гладкоствольною вогнепальною зброєю одноствольним, гладкоствольним пістолетом саморобного виготовлення, що виготовлений для стрільби патроном роздільного спорядження (куля, картеч та ін. діаметром до 6,0 мм) використовуючи при цьому штатні монтажні патрони діаметром 6,8 мм.. Даний пістолет придатний для здійснення пострілів, при цьому кулі володіють достатньою вражаючою здатністю для заподіяння людині чи тварині небезпечних або смертельних ушкоджень. 21.11.2024 під час проведення огляду місця події працівниками поліції вилучено вищевказаний предмет.*

*Вказані дії ОСОБА\_1 кваліфіковані за ч.1ст.263-1 КК України - як незаконне виготовлення вогнепальної зброї та ч. 1 ст. 263 КК України як незаконне зберігання вогнепальної зброї<sup>16</sup>.*

---

<sup>16</sup> Вирок Катеринопільського районного суду Черкаської області № 1-кп/698/84/25 від 13 березня 2025 року. Єдиний державний реєстр судових рішень. URL: <https://reyestr.court.gov.ua/Review/125811997>

Також, виготовленням вогнепальної зброї або бойових припасів, вибухових речовин, вибухових пристроїв чи переробкою вогнепальної зброї слід вважати перероблення ракетниці, стартового, будівельного, газового пістолета, інших пристроїв, пристосованих для відстрілу патронів, споряджених гумовими чи аналогічними за своїми властивостями металевими снарядами несмертельної дії, у зброю, придатну до стрільби, або мисливської (зокрема гладкоствольної) рушниці – в обріз, виготовлення вибухових речовин, вибухових пристроїв чи боєприпасів з використанням будь-яких компонентів, які не є вибухівкою, але внаслідок зазначених дій набувають здатності до вибуху.

*Переробка* вогнепальної зброї – здійснення без передбаченого законом дозволу впливу на вже наявну вогнепальну зброю з метою змінити її окремі властивості.

Так, наприклад *ОСОБА\_1* у січні 2024 року перебуваючи у м. Одеса, в одному із мисливських магазинів придбав стартовий сигнально-шумовий пістолет калібру 9 мм. В подальшому, у січні 2024 року, *ОСОБА\_1* перебуваючи за місцем проживання самовільно, за допомогою наявного у нього електричного дреля та металевого свердла, просвердлив отвір у стволі пістолета, в результаті чого вказаний пістолет втратив своє першопочаткове цільове призначення, як такого, що призначений для стрільби виключно патронами несмертельної дії шумовими снарядами, в результаті чого даний пістолет набув властивостей вогнепальної зброї. Не маючи передбаченого законом дозволу на зберігання вогнепальної зброї, в порушення вимог Положення про дозвільну систему, затвердженого постановою КМУ від 12.10.1992 року №576 заховав вказаний перероблений пістолет за місцем свого проживання та незаконно зберігав. 12.09.2024 під час перевірки, у *ОСОБА\_1* було виявлено предмет, ззовні схожий на пістолет, на якому наявні відшарування лакофарбового покриття та на частинах якого будь-яких маркувальних позначень не виявлено. Згідно висновку судово-балістичної експертизи від 17.09.2024 №СЕ-19/109-24/13436-БЛ, наданий на дослідження предмет є ненормативною короткоствольною гладкоствольною вогнепальною зброєю.

*Вказані дії ОСОБА\_1 кваліфіковані за ч.1ст. 263-1, ч.1 ст.263 КК України<sup>17</sup>.*

*Ремонт* вогнепальної зброї – означає відновлення її характерних властивостей шляхом заміни чи реставрації зношених або непридатних з інших причин частин, механізмів, усунення дефектів, поломок чи пошкоджень, налагодження нормального функціонування різних частин і механізмів, унаслідок чого вона стає придатною до використання за цільовим призначенням.

Під *фальсифікацією, незаконним видаленням чи зміною маркування* вогнепальної зброї потрібно розуміти умисне нанесення на окремі її частини (ствол, рамку зі стволом, ствольну коробку, барабан та ін.) неправдивої інформації (словесної, літерної, цифрової, графічної) щодо товарного знака виробника, країни походження, моделі та порядкового номеру зброї, її калібру тощо, а також умисне знищення, пошкодження чи іншу переробку такого маркування.

Незаконне заволодіння завідомо несправною вогнепальною зброєю (наприклад, учбовою) і приведення її у придатний до використання за призначенням стан кваліфікуються як незаконне заволодіння чужим майном та як незаконне виготовлення вогнепальної зброї за відповідною частиною ст. 263<sup>1</sup> КК України. Так само слід кваліфікувати дії винного і в разі, коли для виготовлення придатної до використання зброї частина деталей була ним викрадена, а решта виготовлена самостійно чи придбана будь-яким іншим чином.

Кримінальне правопорушення кваліфікується як закінчене з моменту вчинення хоча б однієї із зазначених вище дій (формальний склад кримінального правопорушення).

*Суб'єкт* кримінального правопорушення – загальний, тобто фізична осудна особа, яка досягла 16-річного віку.

---

<sup>17</sup> Вирок Городенківського районного суду Івано-Франківської області № 1-кп/342/65/2025 від 12 березня 2025 року. Єдиний державний реєстр судових рішень. URL: <https://reyestr.court.gov.ua/Review/125762643>

**Суб'єктивна сторона** кримінального правопорушення, передбаченого ст. 263<sup>1</sup> КК України, полягає у прямому умислі. Особа усвідомлює, що здійснює незаконне виготовлення, переробку чи ремонт вогнепальної зброї, або фальсифікацію, незаконне видалення чи зміну її маркування, або незаконне виготовлення бойових припасів, вибухових речовин чи вибухових пристроїв, усвідомлює протиправність своїх дій та бажає їх вчинити. При цьому особа розуміє, що її дії порушують встановлені законом правила обігу зазначених предметів або мають на меті введення в оману щодо їх походження чи властивостей. Мотиви вчинення кримінального правопорушення можуть бути різними (наприклад, реалізація протиправного наміру, самозахист, науковий або технічний інтерес тощо), але вони не впливають на кваліфікацію діяння за ст. 263<sup>1</sup> КК України. Мета також не є обов'язковою ознакою складу кримінального правопорушення, однак може враховуватись при призначенні покарання або при кваліфікації за сукупністю кримінальних правопорушень.

**Кваліфікуючим ознаками** (ч. 2 ст. 263<sup>1</sup> КК України) є вчинення його:

1) *повторно*. Відповідно до ст. 32 КК України повторністю кримінальних правопорушень визнається вчинення двох або більше кримінальних правопорушень, передбачених тією самою статтею або частиною статті Особливої частини КК. Повторність відсутня при вчиненні продовжуваного кримінального правопорушення, яке складається з двох або більше тотожних діянь, об'єднаних єдиним кримінально протиправним наміром. Повторність, також, відсутня, якщо за раніше вчинене кримінальне правопорушення особу було звільнено від кримінальної відповідальності на підставах, установлених законом, або якщо судимість за це кримінальне правопорушення було погашено або знято.

2) *за попередньою змовою групою осіб*. Відповідно до ст. 28 КК України кримінальне правопорушення визнається вчиненим за попередньою змовою групою осіб, якщо його спільно вчинили декілька осіб (дві або більше), які заздалегідь, тобто до початку кримінального правопорушення, домовилися про спільне його вчинення.

**Особливо кваліфікуючою ознакою** (ч. 3 ст. 262 КК України) є вчинення його:

1) *організованою групою*. Відповідно до ст. 28 КК України кримінальне правопорушення визнається вчиненим організованою групою, якщо в його готуванні або вчиненні брали участь декілька осіб (три і більше), які попередньо зорганізувалися у стійке об'єднання для вчинення цього та іншого (інших) кримінальних правопорушень, об'єднаних єдиним планом з розподілом функцій учасників групи, спрямованих на досягнення цього плану, відомого всім учасникам групи.

## **2.4. Кваліфікація недбалого зберігання вогнепальної зброї або бойових припасів (ст. 264 КК України)**

Кваліфікуючи це кримінальне правопорушення, слід виходити з того, що *основним безпосереднім об'єктом* є громадська безпека, а саме порядок обігу вогнепальної зброї та бойових припасів, що має забезпечувати їх безпечне зберігання.

*Предметом* кримінального правопорушення є:

- 1) вогнепальна зброя;
- 2) бойові припаси.

На відміну від кримінальних правопорушень, передбачених ст. ст. 262 та 263 КК України, предметом цього кримінального правопорушення є будь-яка вогнепальна зброя, у тому числі гладкоствольна мисливська, а також бойові припаси до такої зброї. Ця зброя та боєприпаси можуть бути предметом кримінального правопорушення незалежно від того, зберігаються вони законно чи незаконно. Водночас вибухові речовини та вибухові пристрої не належать до предмета даного кримінального правопорушення.

*Об'єктивна сторона* цього кримінального правопорушення полягає у недбалому зберіганні вогнепальної зброї або бойових припасів, що призвело до загибелі людей або настання інших тяжких наслідків. Відповідальність за ст. 264 КК України настає у випадках зберігання вогнепальної зброї або бойових припасів без додержання встановлених нормативними актами та загальноприйнятими правилами застережних заходів, які виключають можливість вільного доступу сторонніх осіб до цих предметів, а також незаконної передачі зазначених предметів іншій особі, якщо це спричинило загибель людей або інші тяжкі наслідки.

Так, відповідно, вогнепальна зброя зберігається в незарядженому стані разом з боєприпасами в приміщенні, у якому є спеціально обладнане місце з металевим ящиком або сейфом із замками, яке виключає вільний доступ до них сторонніх осіб. Цивільна особа забезпечує схоронність вогнепальної зброї і

боєприпасів від пошкодження, знищення, викрадення або втрати та за потреби обладнає місця зберігання зброї технічними засобами сигналізації або централізованої охорони. Догляд за вогнепальною зброєю і боєприпасами здійснюється згідно порядком експлуатації такої зброї, боєприпасів. Чищення вогнепальної зброї цивільними особами здійснюється за умови її розряджання в місці для її зберігання або в інших призначених для цього місцях та за відсутні інших осіб

Обов'язковою ознакою кримінального правопорушення є *суспільно небезпечні наслідки* у вигляді: 1) загибелі людей, 2) інших тяжких наслідків.

Під *загибеллю людей* розуміється настання смерті хоча б однієї особи. *Інші тяжкі наслідки* – це заподіяння тяжких тілесних ушкоджень хоча б одній особі, середньої тяжкості – двом особам і більше, а також великої матеріальної шкоди будь-якій юридичній чи фізичній особі. Ці наслідки повністю охоплюються ст. 264 КК і додаткової кваліфікації за ст. 119 і 128 КК не потребують.

Так, наприклад *ОСОБА\_1*, на підставі дозволу на зброю серії, виданого 03.03.2022, придбав в спеціалізованому магазині «STVOL», що за адресою: м. Львів, вул. Краківська, 34, мисливську гладкоствольну рушницю моделі ATROX HUGLU k/12 та 3 пачки набоїв 12 калібру, та в подальшому приніс та недбало зберігав вказану вогнепальну зброю разом із бойовими припасами до неї без сейфу у картонній коробці в шафі для одягу за місцем свого проживання, чим порушив вимоги п.12.1 «Інструкції про порядок виготовлення, придбання, зберігання, обліку, перевезення та використання вогнепальної, пневматичної, холодної і охолощеної зброї, пристроїв вітчизняного виробництва для відстрілу патронів, споряджених гумовими чи аналогічними за своїми властивостями металевими снарядами несмертельної дії, та патронів до них, а також боєприпасів до зброї, основних частин зброї та вибухових матеріалів», затвердженої наказом МВС України від 21 серпня 1998 року №622, згідно з яким, правом придбання мисливської гладкоствольної зброї та основних частин до неї користуються громадяни України, які досягли 21-річного віку, мисливської нарізної зброї та основних частин до неї - 25-річного віку, холодної, охолощеної та пневматичної

зброї та основних частин до неї - 18-річного віку; кількість зброї, яку може мати громадянин України, не обмежена, однак власник зброї повинен забезпечити її безумовну схоронність; також порушив вимогу п.12.12 Інструкції, відповідно до якого, зброя, бойові припаси до неї, основні частини зброї, пристрої та патрони до них, що належать громадянам, мають зберігатися в металевих ящиках, сейфах, спеціально виготовлених для зберігання зброї, за місцем їх постійного проживання або в місцях тимчасового перебування власників (дачних будинках тощо), про що повідомляються органи поліції, при цьому зброя, пристрої мають бути в розрядженому стані.

В подальшому, 31.05.2023, неповнолітній син ОСОБА\_1 - ОСОБА\_2, перебуваючи у кімнаті батьків за місцем проживання, витягнув із шафи вказану вище мисливську гладкоствольну рушницю моделі ATROX HUGLU k/12 та набой до неї, після чого переніс її у дитячу кімнату, в якій перебував неповнолітній ОСОБА\_3, якому демонстрував вказану вогнепальну зброю та, не маючи навиків поводження із зброєю, спорядивши її одним набоем, з необережності здійснив один постріл в ділянку грудної клітки неповнолітнього ОСОБА\_3, внаслідок чого потерпілий отримав проникаюче вогнепальне поранення грудної клітки та геморагічний шок. Внаслідок недбалого зберігання ОСОБА\_1 вогнепальної зброї та боєприпасів до неї, настали тяжкі наслідки для неповнолітнього ОСОБА\_3 у вигляді спричинення йому тяжких тілесних ушкоджень.

Вказані дії ОСОБА\_1 кваліфіковані за ст.264 КК України - недбале зберіганні вогнепальної зброї та бойових припасів, що спричинило тяжкі наслідки<sup>18</sup>.

**Суб'єкт** кримінального правопорушення – загальний, тобто фізична осудна особа, яка досягла 16-річного віку.

**Суб'єктивна сторона** цього кримінального правопорушення характеризується необережною формою вини, переважно у формі кримінальної

---

<sup>18</sup> Вирок Шевченківського районного суду м. Львова № 1-кп/466/974/23 від 23 жовтня 2023 року. Єдиний державний реєстр судових рішень. URL: <https://reyestr.court.gov.ua/Review/115354353>

протиправної самовпевненості. Винна особа, знаючи небезпечні властивості зброї та бойових припасів, а також правила поводження з ними, передбачає можливість настання негативних наслідків, але легковажно розраховує на їх відвернення. Це означає, що особа свідомо нехтує вимогами безпеки, перебуваючи в переконанні, що трагічних наслідків вдасться уникнути. При цьому, винний необґрунтовано покладається на власні дії або на поведінку інших осіб, вважаючи, що вони будуть діяти обачно і не скористаються зброєю чи боєприпасами, які зберігаються з порушенням встановлених правил. Наприклад, особа може вважати, що члени родини або сторонні особи не матимуть доступу до зброї, навіть якщо вона зберігається у доступному місці або без належного контролю. Окрім кримінальної протиправної самовпевненості, можливим є і прояв кримінальної протиправної недбалості, коли особа не передбачає можливості настання тяжких наслідків, хоча повинна була і могла це зробити за обставин, що склалися. Це може мати місце, коли особа через байдужість не забезпечує належних умов зберігання зброї або бойових припасів, залишаючи їх у доступному для сторонніх осіб місці.

### **3. Криміналістична характеристика злочинів, пов'язаних з незаконним обігом вогнепальної зброї та вибухових речовин**

Кримінальна відповідальність за незаконний обіг вогнепальної зброї та вибухових речовин передбачена, як вже було зазначено, низкою статей КК України, серед яких ст. 262 «Викрадення, привласнення, вимагання вогнепальної зброї, бойових припасів, вибухових речовин чи радіоактивних матеріалів або заволодіння ними шляхом шахрайства або зловживанням службовим становищем»; ст. 263 «Незаконне поводження зі зброєю, бойовими припасами або вибуховими речовинами»; ст. 263<sup>1</sup> «Незаконне виготовлення, переробка чи ремонт вогнепальної зброї або фальсифікація, незаконне видалення чи зміна її маркування, або незаконне виготовлення бойових припасів, вибухових речовин чи вибухових пристроїв» і ст. 264 «Недбале зберігання вогнепальної зброї або бойових припасів» та деяких інших. З криміналістичної точки зору розслідування всіх цих злочинів має багато спільного, що дозволяє дати їх узагальнену характеристику.

Для формування методики розслідування незаконного обігу вогнепальної зброї та вибухових речовин важливе значення мають такі елементи криміналістичної характеристики, як: предмет злочинного посягання, способи вчинення злочину, типові сліди, обстановка вчинення таких злочинів і особа злочинця.

#### **3.1. Предмет злочинного посягання**

Предметом злочинного посягання проти громадської безпеки, пов'язаних з незаконним обігом вогнепальної зброї та вибухових речовин є вогнепальна зброя (ст. 262, ч. 1 ст. 263, ст. 263<sup>1</sup>, ст. 264) та вибухові речовини (ст. 262, ч. 1 ст. 263, ст. 263<sup>1</sup> КК). Близькими до цих предметів, які до речі також є предметами зазначених злочинів, є також бойові припаси (ст. 262, ч. 1 ст. 263, ст. 263<sup>1</sup>, ст. 264), оскільки вони по суті є засобом застосування вогнепальної зброї, та вибухові пристрої (ст. 262, ч. 1 ст. 263, ст. 263<sup>1</sup>), оскільки вибухові речовини є

складовим елементом таких пристроїв. Особливістю зазначених предметів є те, що їх поняття і сутність у положеннях КК України не розкриваються, тому при їх визначенні необхідно користуватись підзаконними нормативно-правовими актами.

### ***3.1.1. Поняття та класифікація вогнепальної зброї***

Згідно з п. «а» ст. 3 Протоколу «Проти незаконного виготовлення та обігу вогнепальної зброї, її складових частин і компонентів, а також боєприпасів до неї, який доповнює Конвенцію Організації Об'єднаних Націй проти транснаціональної організованої злочинності» від 31 травня 2001 р., **вогнепальна зброя** – це будь-яка переносна ствольна зброя, що спричинює постріл, призначена або така, що може бути легко пристосована для спричинення пострілу чи прискорення кулі або снаряду за рахунок енергії вибухової речовини, за винятком старовинної вогнепальної зброї<sup>19</sup>.

Положення п. 8.2 Інструкції про порядок виготовлення, придбання, зберігання, обліку, перевезення та використання вогнепальної, пневматичної, холодної і охолощеної зброї, пристроїв вітчизняного виробництва для відстрілу патронів, споряджених гумовими чи аналогічними за своїми властивостями металевими снарядами не смертельної дії, та патронів до них, а також боєприпасів до зброї, основних частин зброї та вибухових матеріалів, затвердженої Наказом Міністерства внутрішніх справ України від 21 серпня 1998 р. № 622 (далі – Інструкція) визначають, що **вогнепальна зброя** – це зброя, яка призначена для ураження цілей снарядами, що одержують спрямований рух у стволі (за допомогою сили тиску газів, які утворюються в результаті згоряння металевих зарядів) та мають кінетичну енергію для ураження цілі, що знаходиться на певній відстані<sup>20</sup>.

---

<sup>19</sup> Протокол «Проти незаконного виготовлення та обігу вогнепальної зброї, її складових частин і компонентів, а також боєприпасів до неї, який доповнює Конвенцію Організації Об'єднаних Націй проти транснаціональної організованої злочинності» від 31 травня 2001 р. URL: [http://zakon0.rada.gov.ua/laws/show/995\\_792](http://zakon0.rada.gov.ua/laws/show/995_792) (дата звернення: 27.03.2025).

<sup>20</sup> Інструкція про порядок виготовлення, придбання, зберігання, обліку, перевезення та використання вогнепальної, пневматичної, холодної і охолощеної зброї, пристроїв

Окремі зразки вогнепальної зброї можуть не мати ствола як окремо оформленого конструктивного елемента (наприклад, у деяких зразках револьверів функцію направляючої частини ствола, призначеної для розгону снаряда й надання йому спрямованого руху, виконують передні частини зарядних камор).

Досліджуваний об'єкт для віднесення його до розряду вогнепальної зброї повинен відповідати трьом критеріям (ознакам) *зброярності, вогнепальності і надійності*.

*Критерій зброярності.* Предмет повинен бути призначений для нанесення ушкоджень і мати певну «забійну» силу.

*Критерій вогнепальності.* Не вся метальна зброя є вогнепальною, а тільки та, у якій снаряд одержує рух від тиску, викликаного горінням пороху (або його замітника).

*Критерій надійності.* Для віднесення предмета до категорії вогнепальної зброї він повинен мати елементарно надійні основні частини вогнепальної зброї і витримувати обов'язково більше одного пострілу при експериментальній стрільбі.

В криміналістиці існують різні системи **класифікації вогнепальної зброї**, розроблені різними вченими-криміналістами, за різними підставами і критеріями.

*За цільовим призначенням* – бойова, мисливська і спортивна:

– бойова вогнепальна зброя призначена для ураження людини та (або) техніки й споруд;

– мисливська вогнепальна зброя призначена для ураження тварин і птахів у процесі промислового чи аматорського полювання;

– спортивна вогнепальна зброя призначена для ураження цілей у процесі

---

вітчизняного виробництва для відстрілу патронів, споряджених гумовими чи аналогічними за своїми властивостями металевими снарядами не смертельної дії, та патронів до них, а також боєприпасів до зброї, основних частин зброї та вибухових матеріалів: затв. наказом МВС України від 21 серпня 1998 р. № 622. URL: <http://zakon2.rada.gov.ua/laws/show/z0051-93> (дата звернення: 11.04.2025).

спортивних тренувань і змагань.

*За суб'єктами призначення* – військова, поліцейська, цивільна, кримінальна:

– військова вогнепальна зброя призначена для виконання бойових завдань особовим складом збройних сил та інших військових формувань різних країн;

– поліцейська вогнепальна зброя призначена для виконання бойових і оперативно-службових завдань з охорони правопорядку й боротьби зі злочинністю особовим складом правоохоронних і спеціальних служб різних країн;

– цивільна вогнепальна зброя – зброя промислового й кустарного виробництва, призначена для використання цивільними особами на полюванні, в умовах самозахисту, при проведенні тренувань і спортивних змагань;

– кримінальна вогнепальна зброя – вогнепальна зброя, виготовлена чи перероблена саморобним способом, виготовлена шляхом переробки саморобним способом виробів, що не були вогнепальною зброєю; може бути призначена для ураження тих самих цілей, що і бойова, мисливська та спортивна зброя.

*За способом виготовлення:*

– вогнепальна зброя промислового виробництва – зброя, виготовлена підприємствами й фірмами-виробниками в умовах технічно оснащеного промислового виробництва з дотриманням вимог відповідних державних чи фірмових стандартів і визначених технічних умов, у тому числі й перероблена зі зброї інших зразків;

– вогнепальна зброя кустарного виробництва – зброя, виготовлена майстрами-зброярами в умовах законної підприємницької діяльності в кустарних майстернях, за своїми характеристиками близька до промислової зброї, але за ступенем якості та (або) одноманітності зовнішнього оформлення, конструкції та розмірів не відповідні виробничим стандартам;

– вогнепальна зброя, перероблена саморобним способом – промислова або кустарна зброя, у якій саморобним способом змінені деякі деталі чи вузли, у результаті чого вона набула нових характеристик, (як правило, використання

іншого зразка бойового припасу або перехід до іншої видової групи вогнепальної зброї);

– вогнепальна зброя, виготовлена шляхом переробки саморобним способом виробів, що не були вогнепальною зброєю – газова й пневматична зброя, сигнальні та інші пристрої спеціального, господарсько-побутового, промислового призначення, у конструкцію яких саморобним способом внесено зміни, внаслідок чого вони набули властивостей вогнепальної зброї;

– саморобна вогнепальна зброя – зброя, виготовлена саморобним способом з деталей і частин цілком саморобного виготовлення або з використанням окремих деталей і частин зброї та (або) виробів іншого призначення промислового чи кустарного виробництва.

*За особливостями конструкції, способом керування та утримання:*

– вогнепальна зброя стандартних видів – зброя історично сформованих стандартних видів зброї, що мають певні конструктивні, розмірні, балістичні та інші характеристики, які дозволяють виділити їх у самостійні групи й обумовлюють специфіку їх призначення й застосування; до основних стандартних видів відносяться пістолет, револьвер, рушниця, гвинтівка, карабін, автомат або штурмова гвинтівка, пістолет-кулемет, кулемет;

– нестандартна вогнепальна зброя – зброя, що не відповідає зброї стандартних видів за деякими показниками, але дозволяє її типізувати за окремими характеристиками та виділити певні види й різновиди, наприклад, обрізи рушниць, гвинтівок тощо;

– атипова вогнепальна зброя – зброя, що не відповідає зброї стандартних видів за всіма основними показниками й не утворює типової групи зі сталими й відомими конструктивними й балістичними характеристиками: стріляючі пристрої оригінальної нестандартної та нетипової конструкції, замаскована вогнепальна зброя.

*За будовою каналу ствола (стволів):*

– нарізна;

– гладкоствольна;

– комбінована.

До нарізної відноситься вогнепальна зброя, що має ствол або стволи тільки з нарізними каналами.

До гладкоствольної відноситься вогнепальна зброя, що має ствол або стволи тільки з гладкими каналами, у тому числі із свердлінням типу «парадокс» при довжині нарізної частини каналу ствола не більш 140 мм та з овальним свердлінням типу «ланкастер».

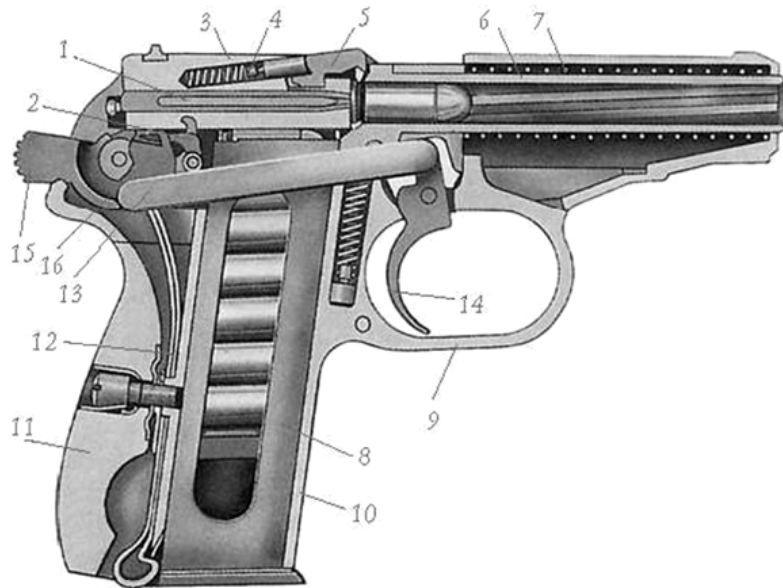
До гладкоствольної мисливської та спортивної відноситься вогнепальна зброя, призначена для стрільби набоями до гладкоствольних рушниць встановлених міжнародних калібрів.

До комбінованої відноситься вогнепальна зброя, що має стволи як з нарізними, так і з гладкими каналами.

При проведенні судово-балістичних досліджень можуть використовуватися класифікації вогнепальної зброї й за іншими ознаками – довжиною ствола, калібром, способом заряджання, способом перезаряджання, ступенем автоматизації тощо.

Досліджуваний об'єкт для визнання його вогнепальною зброєю повинен мати обов'язково такі конструктивні ознаки: ствол, замикаючий та стріляючий механізми.

Сучасна зброя заводського виробництва має інші елементи конструкції – це корпус (рамка, ствольна коробка), який об'єднує всі деталі зброї, прицільні пристрої, магазини, ложе (рукоятки, приклади) тощо (рис. 1).



*Рис. 1. Основні частини пістолета Макарова: 1 – ударник; 2 – шептало; 3 – затвор; 4 – пружина викидача; 5 – викидач; 6 – ствол; 7 – зворотна пружина; 8 – магазин; 9 – спускова скоба; 10 – рамка; 11 – рукоятка; 12 – бойова пружина; 13 – спускова тяга; 14 – спусковий гачок; 15 – курок; 16 – важіль взводу.*

До зброї, яка є предметом злочину, передбаченого ст. 262 КК України, належать всі види бойової, спортивної, нарізної мисливської зброї, а також атипова зброя, кустарно виготовлені чи перероблені, а також історичні зразки зброї. Це – гармати, міномети, кулемети, автомати, карабіни, гвинтівки, пістолети та револьвери тощо<sup>21</sup>.

За останні роки за видами вогнепальної зброї найбільш часто вилучаються пістолети і револьвери (68%), обрізи (12%), автомати (8%); гвинтівки і карабіни (6%); пістолет-кулемети (2%); інші види зброї (4%).

Крім вогнепальної зброї, предметом деяких аналізованих злочинів (ст. 263<sup>1</sup> КК України, ст. 264 КК України) може бути також гладкоствольна мисливська зброя.

<sup>21</sup> Про судову практику в справах про викрадення та інше незаконне поводження зі зброєю, бойовими припасами, вибуховими речовинами, вибуховими пристроями чи радіоактивними матеріалами: Постанова Пленуму Верховного Суду України № 3 від 26 квітня 2002 р. URL: <http://zakon5.rada.gov.ua/laws/show/v0003700-02> (дата звернення: 10.04.2025).

### ***3.1.2. Поняття та класифікація бойових припасів***

Відповідно до положень чинного законодавства, у зв'язку з їх підвищеною небезпекою для оточуючих та спеціальним призначенням, обов'язково встановлюється особливий правовий режим цих предметів. У літературі існує цілком логічна думка, що саме боєприпаси і є зброєю, адже без боєприпасів озброєння абсолютно втрачає будь-який сенс. Варто вказати, що терміни «бойові припаси», «вибухові речовини», «вибухові матеріали» та «вибухові пристрої» використовуються в цілій низці законодавчих та підзаконних актів. Згідно з положеннями ст. 1 Закону України «Про державну підтримку підприємств, науково-дослідних інститутів і організацій, які розробляють та виготовляють боєприпаси, їх елементи та вироби спецхімії» від 21 вересня 2000 р., **бойові припаси** – це вид озброєння, призначений для ураження живої сили противника, знищення його бойової техніки, руйнування укріплень, споруд, виконання інших завдань (освітлення місцевості, розкидання агітаційної літератури то що)<sup>22</sup>. Як бачимо, в законі чітко відстежується віднесення бойових припасів саме до виду озброєння.

Натомість положення п. 8.9 Інструкції визначають, що **боєприпаси** – це спеціально виготовлені вироби одноразового використання, які призначені забезпечити ураження цілей в умовах збройної боротьби, самооборони, полювання, спорту. Як зазначено в п. 5 Постанови ПВСУ від 26 квітня 2002 р. № 3, бойові припаси охоплюють патрони до нарізної вогнепальної зброї різних калібрів, артилерійські снаряди, бомби, міни, гранати та інші вироби в зібраному вигляді, споряджені вибуховою речовиною і призначені для стрільби з

---

<sup>22</sup> Про державну підтримку підприємств, науково-дослідних інститутів і організацій, які розробляють та виготовляють боєприпаси, їх елементи та вироби спец хімії: Закон України від 21 вересня 2000 р. № 1991-III. URL: <http://zakon0.rada.gov.ua/laws/show/1991-14>

вогнепальної зброї чи для вчинення вибуху<sup>23</sup>. Положеннями Інструкції<sup>24</sup>, до бойових припасів також належать заряджені патрони до гладкоствольних мисливських рушниць, мисливський порох і капсулі.

Отже, як впливає зі сказаного, на сьогодні розуміння терміна «бойові припаси» є неоднозначним, оскільки і в законодавстві, і в науковій літературі спостерігаються суперечності: положеннями Інструкції до бойових припасів віднесено, крім патронів до нарізної вогнепальної зброї, патрони для гладкоствольних мисливських рушниць, а Постановою ПВСУ до них віднесено лише патрони до нарізної вогнепальної зброї різних калібрів. Поняття «бойових припасів», що міститься в Інструкції, є ширшим і більш обґрунтованим, на відміну від передбаченого у Постанові ПВСУ: патрони та набої до гладкоствольної мисливської зброї, а також патрони, споряджені гумовими чи аналогічними за своїми властивостями металевими снарядами не смертельної дії, також можуть бути предметом злочинів.

Таким чином до боєприпасів належать артилерійські, реактивні снаряди, бойові частини ракет і торпед, патрони до стрілецької зброї, гранати, авіаційні і глибинні бомби, інженерні і морські міни, підривні заряди, димові шашки.

Боєприпасами мають визнаватися й імітаційно-піротехнічні вироби, освітлювальні засоби та вибухові пакети, які містять речовини здатні до вибуху (тротил, гексоген, тетрил) і можуть бути приведені до дії без додаткових пристосувань, а також вибухові прилади кустарного виготовлення. Проте, боєприпасами не є навчальні та холості гранати, бомби, міни, а також стріли до

---

<sup>23</sup> Інструкція про порядок виготовлення, придбання, зберігання, обліку, перевезення та використання вогнепальної, пневматичної, холодної і охолощеної зброї, пристроїв вітчизняного виробництва для відстрілу патронів, споряджених гумовими чи аналогічними за своїми властивостями металевими снарядами не смертельної дії, та патронів до них, а також боєприпасів до зброї, основних частин зброї та вибухових матеріалів: затв.а наказом МВС України від 21 серпня 1998 р. № 622. URL: <https://zakon.rada.gov.ua/laws/show/z0637-98/conv>.

<sup>24</sup> Про судову практику в справах про викрадення та інше незаконне поводження зі зброєю, бойовими припасами, вибуховими речовинами, вибуховими пристроями чи радіоактивними матеріалами: Постанова Пленуму Верховного Суду України від 26 квітня 2002 р. № 3. URL: <http://zakon5.rada.gov.ua/laws/show/v0003700-02>.

арбалету чи подібних до нього видів холодної зброї (вони є складовою частиною такої зброї).

Найбільш поширеними у практичній діяльності з розслідування злочинів даної категорії є бойові припаси до вогнепальної стрілецької зброї.

**Бойові припаси вогнепальної стрілецької зброї** – бойові припаси (набої), призначені забезпечити ураження цілі при стрільби з вогнепальної стрілецької зброї.

**Класифікація бойових припасів (набоїв) вогнепальної стрілецької зброї:**

*За цільовим призначенням* – бойові, мисливські й спортивні:

- бойові – призначені для ураження людини та (або) техніки;
- мисливські – призначені для ураження тварин і птахів під час полювання;
- спортивні – призначені для ураження цілі у процесі спортивних тренувань і змагань.

*За способом виготовлення:*

– бойові припаси промислового виробництва – набої, виготовлені підприємствами й фірмами-виробниками в умовах технічно оснащеного промислового виробництва з дотриманням вимог відповідних стандартів або визначених технічних умов;

– бойові припаси, пристосовані для стрільби з позаштатної для них зброї – боеприпаси промислового виробництва, в конструкцію яких саморобним способом внесені зміни, в результаті яких бойові припаси набули нових якостей, не втративши при цьому початкових;

– бойові припаси, перероблені саморобним способом – бойові припаси промислового виробництва, в яких саморобним способом змінена конструкція основних частин; при цьому конструктивні зміни мають незворотний характер;

– бойові припаси, споряджені саморобним способом – набої, складання яких виконане саморобним способом зі складових частин промислового виробництва з дотриманням основних правил і умов спорядження;

– саморобні бойові припаси – набої, виготовлені без дотримання будь-яких

стандартів або технічних умов повністю саморобним способом чи з використанням окремих частин бойових припасів і (або) конструктивно подібних до них виробів промислового виробництва.

*За розміщенням ініціюючого складу* – шпилькові, кільцевого запалення, центрального запалення.

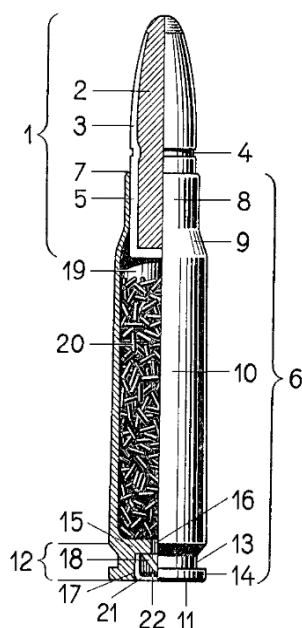
*За видами використовуваної зброї* – пістолетні, револьверні, проміжні, гвинтівкові (гвинтівково-кулеметні), кулеметні, рушничні та спеціальні.

*За видами каналу ствола* використовуваної зброї – до нарізної, до гладкоствольної.

*За видом снаряда* – кульові, картечні, шротові, з комбінованим снарядом.

Заряди (не унітарні набойі) до дульнозарядної зброї, а також конструктивно не поєднані в один або кілька виробів гільзи, кулі, шріт, картеч, порох, капсулі, клейтухи, прокладки, концентратори, є складовими частинами бойових припасів (елементами спорядження) або елементами заряджання й у такому вигляді до бойових припасів не відносяться.

У сучасній стрілецькій зброї застосовуються винятково унітарні набойі (рис. 2.), що об'єднують кулю, пороховий (бойовий) заряд і капсуль в одній оболонці, що називають *гільзою*. В гладкоствольних мисливській, спеціальній та бойовій рушницях застосовуються набойі, які складаються з гільзи, капсуля, порохового заряду, клейтухів, прокладок, снаряду (куль, картечі).



**Рис. 2.** Найменування складових частин набою центрального бою для нарізної зброї:  
 1 – куля, 2 – сердечник кулі, 3 – оболонка кулі, 4 – канавка, 5 – ведуча частина кулі,  
 6 – гільза, 7 – зріз гільзи, 8 – дульце гільзи, 9 – схил гільзи, 10 – корпус гільзи,  
 11 – дно гільзи, 12 – донна частина гільзи, 13 – проточка, 14 – фланець, 15 – перегородка,  
 16 – запалювальний отвір, 17 – капсульне гніздо, 18 – ковадло (є частиною гільзи,  
 якщо вона не включена в капсуль-запалювач), 19 – зарядна камера, 20 – металевий  
 заряд, 21 – капсуль-запалювач, 22 – запалювальний склад.

Серед бойових припасів, найбільш часто вилучаються патрони до вогнепальної стрілецької зброї (89%), гранати (6%), міни (2%), інші види боєприпасів (3%).

### ***3.1.3. Поняття та класифікація вибухових речовин***

Як було зазначено вище, терміни «вибухові речовини», «вибухові матеріали» та «вибухові пристрої» використовуються в цілій низці законодавчих та підзаконних актів. **Вибухові речовини** як вид предмета аналізованих злочинів, відповідно до положень Закону України «Про поводження з вибуховими матеріалами промислового призначення», – це хімічні речовини, здатні під впливом зовнішніх дій до швидкого хімічного перетворення, що відбувається з виділенням великої кількості тепла і газоподібних продуктів<sup>25</sup>.

<sup>25</sup> Про поводження з вибуховими матеріалами промислового призначення: Закон України від 23 грудня 2004 р. № 2288-IV. URL: <http://zakon4.rada.gov.ua/laws/show/2288-15>.

У п. 13.1 Інструкції визначено, ще один більш загальний термін «вибухові матеріали», який поєднує два терміни – вибухові речовини та засоби ініціювання<sup>26</sup>. Тобто вибухові речовини є складовим елементом вибухових матеріалів, до яких, у свою чергу, належать вибухові речовини, засоби їх ініціювання, а також вироби та пристрої, які містять вибухові речовини. Можна зазначити, що всі терміни, які окреслюють аналізоване термінологічне поле («вибухові речовини», «засоби ініціювання (підриву)», «вибухові пристрої»), узагальнюються терміном «вибухові матеріали» саме у розумінні його означення. Тобто, «вибухові матеріали» – це зміст загального означення сукупності (та кожної з окремих її складових) усього того, за допомогою чого можна здійснити вибух.

Отже з криміналістичної точки зору *вибухова речовина (ВР)* – це хімічні сполуки або суміші таких сполук, які під дією певних зовнішніх впливів здатні до швидкого, саморозвиваючого хімічного перетворення у велику кількість газів.

Залежно від фізичного (агрегатного) стану вибухові речовини можуть бути тверді, рідинні, газоподібні, желеподібні, пластичні тощо. Найзастосовуванішими у кримінальному середовищі виявилися вибухові речовини у твердому та рідинному агрегатних станах (конденсовані вибухові речовини).

Вибухові речовини за призначенням бувають такі:

воєнного призначення – застосовуються у військовій справі для спорядження бойових припасів вибухової дії;

цивільного призначення – застосовуються у промисловому господарстві і різних сферах науки.

---

<sup>26</sup> Інструкція про порядок виготовлення, придбання, зберігання, обліку, перевезення та використання вогнепальної, пневматичної, холодної і охолощеної зброї, пристроїв вітчизняного виробництва для відстрілу патронів, споряджених гумовими чи аналогічними за своїми властивостями металними снарядами несмертельної дії, та патронів до них, а також боеприпасів до зброї, основних частин зброї та вибухових матеріалів: затв.а наказом МВС України від 21 серпня 1998 р. № 622. URL: <https://zakon.rada.gov.ua/laws/show/z0637-98/conv>.

У практиці вибухових робіт, в мінно-вибуховій справі, а також при спорядженні різних боєприпасів всі ВР за режимом перетворення (горіння або детонації) і умов збудження діляться на три основні групи:

- **Ініціюючі ВР** ( або первинні );
- **Бризантні ВР** (або вторинні);
- **Метальні ВР** (або порохи);
- **Піротехнічні суміші.**

**Ініціюючі ВР** – це речовини, які здатні вибухати під впливом незначних теплових або механічних впливів.

Вони характеризуються малим часом переходу реакції горіння в детонацію, застосовуються в якості ініціаторів вибухових процесів, для порушення детонації інших ВР. Внаслідок зазначених властивостей ініціюючі ВР застосовуються виключно для спорядження засобів ініціювання - капсулів-детонаторів. Найбільш розповсюдженими – представниками цієї групи є: гримуча ртуть, азид свинцю, ТНРС.

До найбільш поширених ініціюючих ВР належать:

**а) Гримуча ртуть** (*фульminat ртуті* ) являє собою мілко кристалічну сипучу речовину білого або сірого кольору (рис. 3). Вона отруйна, погано розчиняється у холодній і гарячій воді.



**Рис. 3.** Гримуча ртуть

До удару, тертя і теплової дії гримуча ртуть найбільш чутлива в порівнянні з іншими ініціюючими ВР, застосовуваними на практиці. При зволоженні гримучої ртуті її вибухові властивості і сприйнятливість до початкового

імпульсу знижуються (наприклад, при 10 % вологості гримуча ртуть тільки горить, не детонуючи, а при 30% вологості не горить і не детонує). Застосовується для спорядження капсулів – детонаторів і капсулів – запальників.

**б) Азид свинцю** (*азотістоводороднокислий свинець*) – являє собою дрібнокристалічну речовину білого кольору, слабо розчиняється у воді (рис. 4).

До удару, тертя і дії вогню азид свинцю менш чутливий, ніж гримуча ртуть. Для забезпечення надійності порушення детонації азиду свинцю дією полум'я його покривають шаром тенереса (ТНРС). Для збудження детонації способом наколу, азид свинцю покривають шаром спеціального *накольного складу*.

Азид свинцю не втрачає здатності до детонації при зволоженні і низьких температурах, ініціююча здатність його значно вище, ніж ініціююча здатність гримучої ртуті. Застосовується для спорядження капсулів – детонаторів.



Рис. 4. Азид свинцю

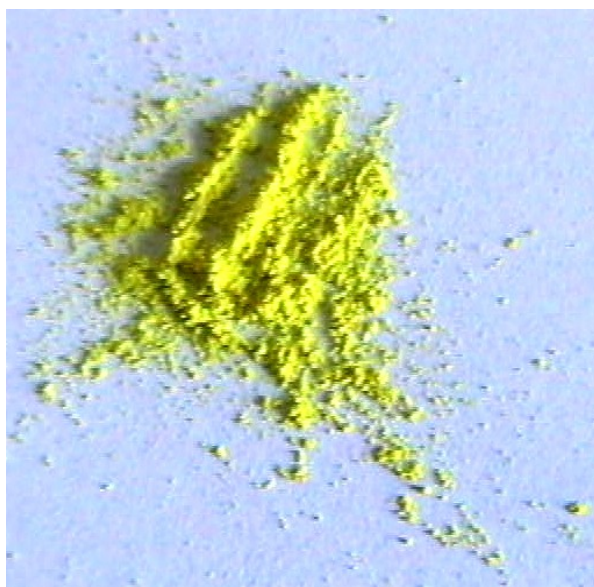
**в) Тенерес** (*тринітрорезорцинат свинцю, ТНРС*) – являє собою дрібнокристалічну несипучу речовину темно-жовтого кольору; розчинність його у воді незначна (рис. 5).

Чутливість тенереса до удару нижче чутливості гримучої ртуті та азиду свинцю; по чутливості до тертя він займає середнє місце між гримучої ртуттю і азидом свинцю. Тенерес досить чутливий до теплового впливу; під впливом

прямого сонячного світла він темніє і розкладається. З металами тенерес хімічно не взаємодіє.

Зважаючи на низьку ініціюючу здатності тенерес не має самостійного застосування, а використовується в деяких типах капсулів-детонаторів з метою забезпечення безвідмовності ініціювання азиду свинцю.

Капсульні склади, використовувані для спорядження капсулів-запалювачів, являють собою механічні суміші ряду речовин, найбільш поширеною з яких є гримуча ртуть, хлорат калію (бертолетова сіль) і трьохсерниста сюрма (антимоній).



**Рис. 5.** Тенерес (ТНРС)

Під дією удару або наколу капсуля – займання відбувається займання капсульного складу з утворенням променя вогню, здатного запалити порох або викликати детонацію ініціюючої ВР.

**Бризантні ВР** – це речовини, більш потужні і значно менш чутливі до зовнішніх впливів, ніж ініціюючі, які здатні дробити оболонку.

Для порушення вибуху в них, як правило, використовують вибух малих кількостей (не більше кількох грам) ініціюючих ВР. Серед великого різноманіття бризантних ВР найбільш поширені самостійні ВР: тротил, гексоген, ТЕН, тетрил, пікринова кислота; а також вибухові суміші: амоніти, грануліти, дінамони та ін.

Порівняно невисока чутливість бризантних ВР до удару, тертя і теплової дії, а, отже, і достатня безпека обумовлює зручність їх практичного застосування.

Бризантні ВР застосовуються в чистому вигляді, а також у вигляді сплавів і сумішей один з одним. За потужністю бризантні ВР діляться на три групи:

- ВР підвищеної потужності;
- ВР нормальної потужності;
- ВР пониженої потужності.

*Вибухові речовини підвищеної потужності:*

**ТЕН** (*тетранітропентаерітрит, пентрит*) – являє собою білу кристалічну речовину, яка негігроскопічна і нерозчинна у воді, добре пресується до густини 1,6 (рис.6). За чутливості до механічних впливів **тен** відноситься до числа найбільш чутливих з усіх практично застосовуваних бризантних ВР. Від удару кулі (при прострел) він вибухає. Тен горить енергійно білим 'ям без кіптяви. При спалюванні тена горіння може перейти в детонацію. З металами тен хімічно не взаємодіє.



**Рис. 6.** Тен (ТЕН)

Тен застосовується для виготовлення детонуючих шнурів і спорядження капсулів-детонаторів, а в флегматизованому стані може використовуватися для виготовлення проміжних детонаторів і спорядження деяких боєприпасів. Флегматизований тен підфарбовується в рожевий або в помаранчевий колір.

**Гексоген** (триметілентрнітроамін) являє собою дрібнокристалічну речовину білого кольору; він не має ні смаку, ні запаху, не гігроскопічний, у воді не розчиняється (рис. 7). Гексоген в чистому вигляді пресується погано, тому

Його часто застосовують з добавкою невеликої кількості флегматизатора (сплав парафіну з церезином), який покращує щільність гексогену і в той же час знижує його чутливість до механічних впливів. Флегматизований гексоген зазвичай підкрашується в помаранчевий колір (шляхом добавки невеликої кількості Судану) і пресується до густини 1,66.

Чутливість гексогену до удару нижче, ніж чутливість тена, але від удару рушничної кулі (при прострілі) він може вибухати. Гексоген горить енергійно білим полум'ям; горіння його може перейти в детонацію. Хімічно гексоген більш стійкий, ніж тен, з металами хімічно взаємодіє.

У чистому вигляді гексоген застосовується тільки для спорядження капсулів-детонаторів. Для спорядження деяких спеціальних боєприпасів застосовується флегматизований гексоген.



Рис. 7. Гексоген

**Тетрил** (*тринітрофенілметилнітроамін*) являє собою кристалічну речовину яскраво-жовтого кольору без запаху, солонувату на смак. Тетрил негігроскопічний і не розчиняється у воді, досить легко пресується до щільності 1,60-1,65 (рис. 8).

Чутливість тетрилу до механічного впливу трохи нижче, ніж чутливість тону і гексогену, але все ж від прострілу з рушниці, він також може вибухати. Тетрил горить енергійно блакитним полум'ям без кіптяви; горіння його може перейти в детонацію. З металами тетрил хімічно не взаємодіє. Застосовується він

для виготовлення проміжних детонаторів у різних боєприпасах і для спорядження деяких типів капсулів-детонаторів.



**Рис. 8.** *Тетрил*

*Вибухові речовини нормальної потужності:*

**Тротил** (*тринітротолуол, тол, ТНТ*) – основна бризантна ВР, що застосовується для підричних робіт і спорядження більшості боєприпасів; він представляє собою кристалічну речовину від світло-жовтого до світло – коричневого кольору, гіркуватий на смак. Тротил неігроскопічний і практично нерозчинний у воді; при виготовленні він виходить у вигляді порошку ( порошкоподібний тротил ), дрібних лусочків (лускований тротил) або гранул (гранульований тротил). Лускований тротил добре пресується до густини 1,6 (рис. 9).



**Рис. 9.** *Стандартна тротилова шашка 200 г*

Хімічна стійкість тротилу вельми висока; чутливий до нагрівання при температурі до 130°C мало змінюються його вибухові властивості, він не втрачає цих властивостей і після тривалого перебування у воді. Під впливом сонячного світла тротил зазнає фізико-хімічних перетворень, що супроводжуються зміною його кольору і деяким підвищенням чутливості до зовнішніх чинників.

Тротил отримується в результаті обробки толуолу (рідкий продукт коксохімічної і нафтопереробної промисловості) сумішшю азотної та сірчаної кислот. Пресуванням або заливкою з нього виготовляються різні заряди і підривні шашки.

Для спорядження боєприпасів тротил застосовується не тільки в чистому вигляді, але і в сплавах з іншими ВР (гексогеном, тетрілом та ін.) Порошкоподібний тротил входить до складу деяких ВР пониженої потужності (наприклад, амонітів).

Для здійснення підривних робіт тротил, як правило, застосовується у вигляді пресованих підривних шашок.

Всі підривні шашки мають запальні гнізда для капсуля – детонатора. Для захисту шашок від зовнішніх впливів їх покривають шаром парафіну і обгортають папером, на який потім наноситься ще один шар парафіну.

**Пластична ВР (пластид-4 )** являє собою однорідну тістоподібну масу світло – кремового кольору та щільністю 1,4 (рис.10). Пластид виготовляється з порошкоподібного гексогену (80 %) і спеціального пластифікатора (20 %) шляхом ретельного їх перемішування. Пластид-4 негіроскопічний і не розчиняється у воді; легко деформується зусиллям рук. Легка реформованість дозволяє використовувати пластид для виготовлення зарядів необхідної форми.



Рис. 10. Пластид-4

Пластичні властивості пластида-4 зберігаються при температурі від  $-30^{\circ}$  до  $+50^{\circ}$ . При низьких температурах пластичність його дещо знижується; при температурах вище  $+25^{\circ}$  він розм'якшується, і міцність виготовлених з нього зарядів зменшується.

До удару, тертя і теплових впливів пластид-4 малочутливий (його чутливість лише трохи вище чутливості тротилу). При прострелі з рушниці кулею, як правило, не вибухає і не загоряється; при запалюванні горить; горіння його в кількості до 50 кг протікає енергійно, але без вибуху. Детонує він від капсуля-детонатора № 8, занурений в масу заряду на глибину не менше 10 мм. Пластид-4 не має властивості липкої речовини, тому при виробництві підривних робіт для надійного кріплення до об'єкта заряди з пластиду-4 необхідно застосовувати в тканинних або пластикових оболонках.

*Вибухові речовини пониженої потужності:*

З ВР пониженої потужності найбільш широко застосовуються аміачно-селітрові вибухові речовини. Вони являють собою механічні вибухові суміші, основною частиною яких є аміачна (амонійна) селітра; крім селітри, в ці суміші входять вибухові або горючі добавки.

**Аміачна селітра** – являє собою кристалічну речовину білого або блідо-жовтого кольору (рис. 11). Вона існує в декількох кристалічних формах, стійких

лише в певних температурних межах. Температурами переходу з однієї кристалічної форми в іншу, мають практичне значення, є  $-16^{\circ}$  і  $+32^{\circ}$ . Перехід однієї кристалічної форми в іншу відбувається тільки після досить тривалого впливу вказаних температур (особливо при значній вологості селітри) і супроводжується зміною обсягу, ця зміна призводить до деформації пресованих виробів, що містять аміачну селітру.



**Рис. 11.** Аміачна селітра

Для того щоб усунути зазначені зміни обсягу виробів, застосовують стабілізовану аміачну селітру, яка виходить шляхом спільної кристалізації її з розчину з хлористим калієм (92 % аміачної селітри і 8 % хлористого калію).

Аміачна селітра сильно гігроскопічна і дуже добре розчиняється у воді ; плавиться з частковим розкладанням при температурі  $169,6^{\circ}$ .

Аміачна селітра активно взаємодіє з оксидами металів, при цьому утворюються аміак і вода. Аміак може вступати в хімічну взаємодію з деякими вибуховими речовинами (тротил, тетрил, пікринова кислота), утворюючи чутливі до зовнішніх впливів з'єднання; наявність вільного аміаку сприяє розвитку процесу корозії металевих виробів.

**Метальні ВР або порохи** – це речовини, для яких основною формою вибухового перетворення є горіння.

Порохи застосовуються в основному в якості вишибних зарядів в різного роду пристроях, а також у вигляді шашок різних розмірів в якості ракетного палива (рис. 12). Швидкість їх горіння може становити від декількох міліметрів до сотень метрів в секунду, що залежить від хімічного складу, фізичного стану та умов застосування даної ВР. Однією з умов, що прискорюють процес хімічного перетворення (горіння) порохів, є розміщення речовини в міцній замкнутій (або напівзамкнутій) оболонці, що сприяє прояву вибухового горіння зі швидкостями, вимірюваними сотнями метрів в секунду.



Рис. 12. Порохи

**Піротехнічні суміші** – призначені для створення світлового, димового або звукового ефекту і являють собою механічні суміші, основними компонентами яких є окислювач, пальне і пов'язуючі речовини. Швидкість горіння таких речовин – від часток міліметра до декількох сантиметрів в секунду, що забезпечує їх мінімальні вибухові властивості. Однак деякі хлоратні і перхлоратні, піротехнічні склади, а також деякі склади, що містять бризантні ВР, за певних умов здатні до детонаційного перетворення. Найбільші швидкості горіння при займанні піротехнічних складів спостерігаються в умовах замкнутого об'єму.

Аналіз практики показує, що в якості вибухових речовин у вибухові пристрої найбільш часто – в 34% випадків – використовується тротил (тол,

тринітротолуол), у тому числі в суміші з аміачною селітрою – 10%. На другому місці по частоті стоять порохи: димний порошок – 11%, бездимний мисливський порошок – 8%, суміш порохів – 2%, інші види бездимних порохів (артилерійський, гвинтівковий) – 6% випадків.

Із зарядів і упаковок вибухових речовин, які випускаються промисловістю, найбільш часто застосовуються тротилові шашки (масою 400 г, 200 г і 75 г) і патрони амоніта.

Характерними вибуховими речовинами саморобного виготовлення є: запальна маса сірникових голівок; триперекіс ацетону; подвійні суміші пального з окислювачем. В якості горючих компонентів найбільш часто використовуються суміші бертолетової солі з червоним фосфором і алюмінієвою пудрою, марганцевокислого калію з магнієвою тирсою.

### ***3.1.4. Вибухові пристрої та їх види***

Вибуховий пристрій – це узагальнене поняття в галузі створення засобів озброєння і народно-господарських виробів.

Вибуховий пристрій, як збірне поняття охоплює і боєприпаси, і потужні заряди, що застосовуються в промисловості, і сигнальні або піротехнічні засоби типу вибухових пакетів, петард і феєрверків. Виникає питання: як співвіднести загальноприйняте у різноманітній сфері людської діяльності та певних галузей знань поняття вибухового пристрою і вибухового пристрою у відповідність з Кримінальним кодексом України.

Визначення **вибухових пристроїв** (ВП) міститься в п. 7 Постанови ПВСУ від 26 квітня 2002 р. № 3 «Про судову практику в справах про викрадення та інше незаконне поводження зі зброєю, бойовими припасами, вибуховими речовинами, вибуховими пристроями чи радіоактивними матеріалами»<sup>27</sup>. Так, вибуховими пристроями є саморобні чи виготовлені промисловим способом

---

<sup>27</sup> Про судову практику в справах про викрадення та інше незаконне поводження зі зброєю, бойовими припасами, вибуховими речовинами, вибуховими пристроями чи радіоактивними матеріалами: Постанова Пленуму Верховного Суду України від 26 квітня 2002 р. № 3. URL: <http://zakon5.rada.gov.ua/laws/show/v0003700-02>.

вироби одноразового застосування, спеціально підготовлені й за певних обставин спроможні за допомогою використання хімічної, теплової, електричної енергії або фізичного впливу (вибуху, удару) створити вражаючі фактори – спричинити смерть, тілесні ушкодження чи істотну матеріальну шкоду – шляхом вивільнення, розсіювання або впливу токсичних хімічних речовин, біологічних агентів, токсинів, радіації, радіоактивного матеріалу, інших подібних речовин.

З вищенаведеного можна виділити головні ознаки вибухових пристроїв:

- одноразовість дії;
- використання енергії вибуху;
- промисловий чи саморобний (кустарний) спосіб виготовлення;
- призначення для ураження або знищення людей, пошкодження різних об'єктів;
- придатність для вибуху.

ВП класифікуються за призначенням і способом виготовлення, за потужністю заряду і виду вражаючої дії, за типом механізму приведення в дію, часу спрацьовування і ступеня підготовленості до вибуху, за можливістю і способом знешкодження.

За *способом виготовлення* розрізняють три групи ВП:

- 1) промислові; 2) кустарні; 3) саморобні.

За *призначенням* (за цільовим призначенням) виділяють наступні чотири групи ВП:

1) безпосередньо призначені для ураження живої сили супротивника, пошкодження техніки, руйнування споруд і зміцнень в умовах ведення бойових дій;

2) пристрої, виготовлені кустарним і саморобним способом, іменуються як *саморобні вибухові пристрої* (СВП) і призначені для створення вибухів у цілях вчинення злочинів;

3) ВП призначені для ведення вибухових робіт в промислових цілях. Пристрої, виготовлені промисловим способом (перфоратори, генератори тиску, патрони-бойовики і тому подібне), призначені для виробництва вибухових робіт

в промисловості. Це вибухове штампування, зміцнення матеріалів вибухом, буро підривні роботи в шахтах і кар'єрах, зварка вибухом, синтез нових матеріалів і ін.

За *потужністю* ВП поділяються на пристрої:

- великої потужності (із зарядом вибухової речовини масою більше 250 г у тротиловому еквіваленті);
- середньої потужності (із зарядом вибухової речовини масою від 100 до 250 г);
- малої потужності (із зарядом вибухової речовини масою до 100 г).

Залежно від *механізму приведення в дію* ВП, розрізняють такі їх типи:

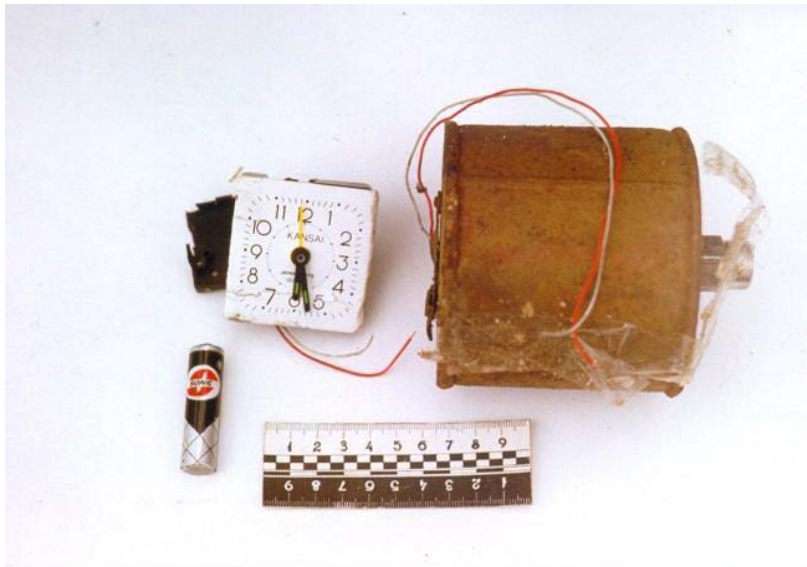
а) вогневі; б) електричні; в) механічні; г) хімічні; д) комбіновані.

За *термінами дії* всі ВП поділяються на:

- уповільненої дії (спрацьовує після закінчення встановленого проміжку часу - від декількох хвилин до декількох годин);
- короткоуповільненої дії (час уповільнення становить від 3 до 10 секунд);
- миттєвої дії (спрацьовує від зовнішніх впливів, миттєво, наприклад, при натисканні, натягу, обриві дроту і т. п.);
- змішаної дії (спрацьовує при попаданні в перешкоду, а також через кілька секунд після спрацьовування накольного механізму у разі, якщо зіткнення пристрою з чим-небудь не сталося).

ВП складається із заряду вибухової речовини (ВР), засобів ініціювання (ЗІ), корпусу, камуфляжу та інших частин.

Більшість саморобних ВП виготовляються з використанням елементів ВП промислового виготовлення (рис. 13).



**Рис. 13.** Загальний вигляд саморобного вибухового пристрою

ВП є, як правило, достатньо складними виробами, що складаються з основних і додаткових елементів.

*Основними елементами* є заряд ВР або вибухової суміші і ЗІ. Без них немає ВП як предмету особливого роду з властивими йому специфічними властивостями. Крім того, заряд і засіб ініціювання завжди конструктивно об'єднані один з одним. Без цього не може бути власне вибуху маси ВР. В окремих випадках засіб ініціювання може бути зовнішнім джерелом енергії, але навіть в цьому випадку він також повинен бути пов'язаний із зарядом і здатний порушити горіння, вибух або детонацію заряду.

*Додатковими елементами у ВП* є: механізм приведення в дію (запобіжно-виконавчий механізм), оболонка заряду, корпус пристрою, додаткові вражаючі елементи (готові осколки, ємності з горючою рідиною і ін.), камуфляж і засіб доставки до місця застосування. В кожному випадку вони можуть бути або присутніми, або бути відсутнім у ВП – це залежить від призначення, принципу дії ВП, обставин застосування і ряду інших чинників. Крім того, разом з ВП в одному предметі або в одному місці можуть знаходитися так звані – супутні об'єкти.

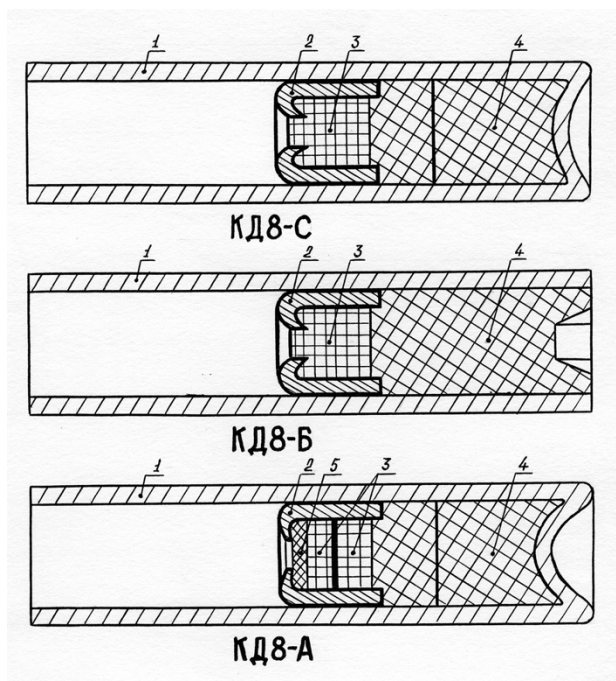
*До супутніх об'єктів ВП* відносяться: тканина, пластик, газета й інші матеріали для прокладки між деталями пристрою; пакувальні матеріали від

вибухотехнічних виробів промислового виготовлення (обгорточний папір і поліетиленові пакети від патронів і пачок ВР, картонні коробки і футляри від капсулів і електродетонаторів, пластмасові заглушки і футляри від ручних гранат і їх запалів, алюмінієві захисні ковпачки від детонуючих шнурів); штатне приладдя комплектів мін, гранат і інших боєприпасів (дерев'яні кілочки, дрiт і інші вироби).

**Під засобами підриву** розуміють пристрої, призначені для збудження (ініціювання) вибуху зарядів ВР. До них відносяться: а) засоби ініціювання; б) засоби передачі ініціюючого імпульсу; в) підривачі і підривні пристрої.

#### *Вогневий спосіб підриву.*

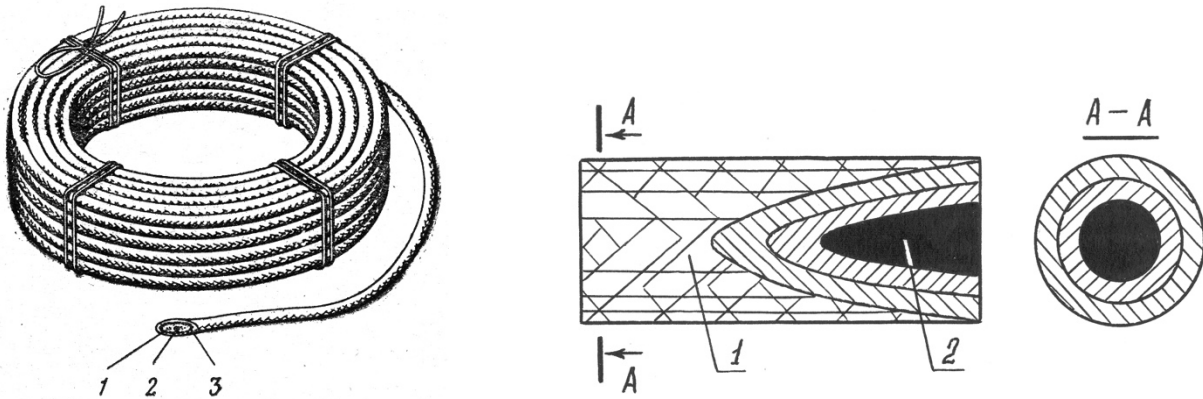
Капсулі-детонатори. Найбільш широко використовуються променеві капсулі-детонатори №8 містять об'єднані заряди з ініціюючого і бризантної ВР, призначені для збудження детонації ВР (рис. 14). Спорядження капсулів-детонаторів змонтовано в металеву або паперову гільзу, а ініціююча ВР додатково укладена в сталеву чашечку, закриту тканинною сіткою.



**Рис. 14.** Капсулі-детонатори:

1 – гільза; 2 – чашечка; 3 – капсульний склад; 4 – заряд ініціюючої ВР.

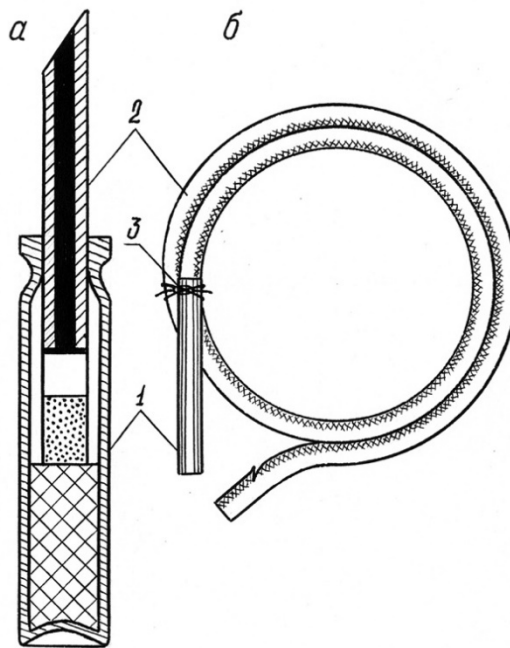
Вогнепровідний шнур призначений для ініціювання капсулів-детонаторів у запальних трубках і займання зарядів димного пороху. Вогнепровідний шнур (рис. 15) складається з порохової серцевини 1; з однією центральною направляючою ниткою 2; і ряду внутрішніх і зовнішніх оплетень і оболонок 3. Зовнішній діаметр шнура – 5-6 мм.



**Рис. 15.** Вогнепровідний шнур (бухта, довжина шнура в бухті 10 м):  
1. – порохова серцевина; 2 – направляюча нитка; 3 – зовнішня оболонка.

Вогнепровідний шнур в пластиковій оболонці і подвійний асфальтований шнур застосовується при проведенні підривних робіт під водою на глибині до 5 метрів. Швидкість горіння вогнепровідного шнура на повітрі складає близько 1 см в секунду, горіння під водою протікає швидше, ніж на повітрі.

Запальні трубки, що виготовляються в промисловості, мають терковий або механічний запальник (рис. 16).



**Рис. 16.** Запальна трубка

а- в розрізі; б- загальний вигляд:

1- капсуль-детонатор; 2 – вогнепровідний шнур ОША; 3 – скрутка (обжим).

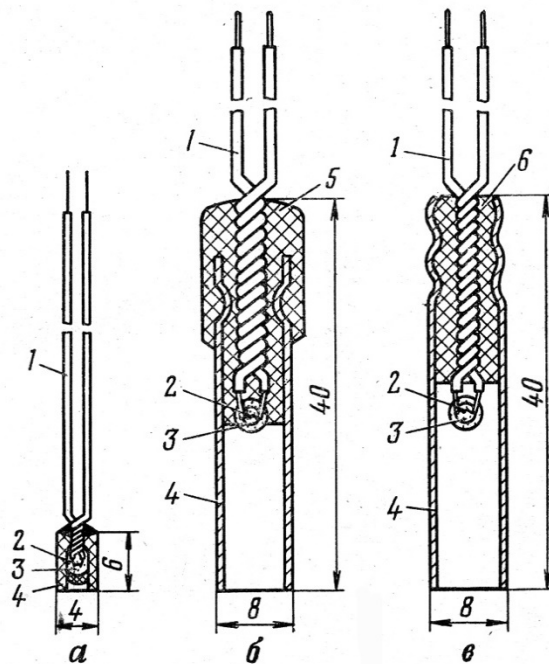
### *Електричний спосіб підривання*

Для підривання зарядів вибухової речовини необхідні електрозапальники, електродетонатори; провід; джерела струму; перевірочні прилади.

Електрозапальники призначаються для ініціювання капсулів-детонаторів і займання порохових зарядів.

Електрозапальники мають ніхромовий або платиноїрідієвий місток розжарювання. Електрозапальник (рис. 17.) складається з містка розжарювання 2, припаяного до кінців двох ізольованих проводів 1 і нанесеною на місток крапельки запального складу 3, покритої водоізолюючим шаром. Для захисту від механічних пошкоджень місток з крапелькою поміщається в гільзу 4. Електрозапальники з ніхромовим містком розжарювання (рис. 17, а) мають пластмасові гільзи і застосовуються у підривачах і вибухових пристроях. Електрозапальники з платиноїрідієвим містком розжарювання виготовляються

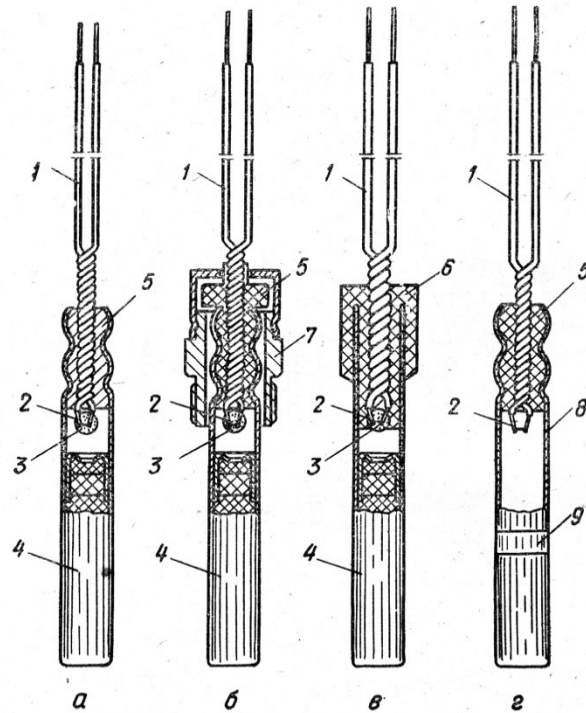
двох типів: у мідній гільзі з пластиковою пробкою (рис. 17, б) і в алюмінієвій гільзі з пластиковою пробкою (рис. 17, в).



**Рис. 17.** Електрозапальники:

- а – НХ-ПЧ; б – с платиноіридієвим містком накаливання і мідною гільзою; в – із платиноіридієвим містком накаливання з алюмінієвою гільзою;
- 1 – дроти; 2 – місток накаливання; 3 – запальний склад; 4 – гільза; 5 – мастична пробка;
- 6 – пластикова пробка

Електродетонатор являє собою капсуль-детонатор № 8-А зі вставленим в нього гільзу електрозапальником, що містить місток розжарювання з запальної голівкою з чутливого до нагрівання піротехнічного складу. Вивідні мідні одножильні дроти (діаметр дроту 1,2 мм, дроту 0,5 мм) в пластиковій оболонці виходять через поліетиленовий затор довжиною 11-20 мм, закріплений в гільзі кільцевими обтискачами. Зовнішній вигляд і конструкція електрозапальника показано на (рис. 18).



**Рис. 18.** Електродетонатори:

а – ЕДП; б – ЕДП-р; в – ЕДП старого типу; г – навчальний УЭДП;

1 – провід; 2 – місток розжарювання; 3 – запалювальний склад; 4 – капсуль-детонатор № 8-А; 5 – пластикова пробка; 6 – мастична пробка; 7 – втулка; 8 – гільза; 9 – біла смуга (пасок)

При включенні струму місток розжарювання електрозапальника нагрівається, нанесена на нього навішування піротехнічного складу запалюється і дає промінь вогню, викликає вибух ініціюючого складу чашечки, який, в свою чергу, збуджує детонацію основного заряду, капсуля-детонатора. Вибух останнього служить ініціюючим детонаційним імпульсом для основних зарядів ВР.

Від ВП слід відрізнити імітуючі засоби і предмети ВП. Це поняття також міститься в КК України: застосування при вчиненні злочину предметів і засобів, імітуючих ВП, є обставиною, що обтяжують покарання (ст. 263 КК України).

Під предметами і засобами, імітуючими ВП (імітуючими засобами), розуміються промислові і саморобні вироби, в конструкції яких передбачено відтворення зовнішніх ознак або інших окремих властивостей реальних ВП без використання явища вибуху.

### **3.2. Спосіб вчинення злочинів**

Спосіб вчинення кримінального правопорушення є системою дій щодо підготовки, вчинення і приховування злочину, яка детермінована умовами зовнішнього середовища і психофізіологічними властивостями особи і спрямована на досягнення бажаного результату.

Підготовчі дії злочинця щодо незаконного обігу вогнепальної зброї починаються з моменту виникнення злочинного наміру й прийняття рішення про вчинення таких злочинів. У ході підготовки злочинці ретельно вивчають об'єкт майбутнього злочину: режим роботи підприємства, установи; маршрути, час і засоби пересування особи, яка має доступ до сховищ озброєння; наявність технічних засобів захисту й охоронної сигналізації, наявність сейфів та спеціальних захисних сховищ. Також, у процесі підготовки до злочину здійснюється пошук та придбання зброї, проводяться зустрічі та обговорення з обізнаними особами, встановлюються зв'язки з представниками правоохоронних органів (можливо, корумпованими) та особами, які мають доступ до зброї. Одночасно ведеться пошук відповідного транспортного засобу та готуються спеціальні технічні пристрої, необхідні для подолання перешкод і нейтралізації охоронних систем.

Учинення злочину ретельно планується, до злочинних дій нерідко залучається значна кількість осіб (робітники, службові особи, охоронці, водії транспортних засобів, що беруть участь у перевезенні вантажів з цих підприємств та ін.), розподіляються ролі учасників вчинення злочину.

Злочини, пов'язані з незаконним обігом вогнепальної зброї, характеризуються певними діями, такими можуть бути:

- 1) розкрадання вогнепальної зброї зі складів Збройних Сил України, правоохоронних органів, Служби безпеки України, воєнізованої охорони;
- 2) розкрадання вогнепальної зброї та окремих складових частин і механізмів на збройових заводах;
- 3) кустарне виготовлення вогнепальної зброї;

4) законне придбання нарізної і гладкоствольної спортивної чи мисливської зброї з наступною його передачею до рук злочинного світу;

5) незаконне носіння, зберігання, придбання, виготовлення і збут вогнепальної зброї;

6) недбале зберігання вогнепальної зброї;

7) контрабандне ввезення зброї та боєприпасів через кордон та ін.

До основних способів заволодіння вогнепальною зброєю належать:

1) розкрадання шляхом крадіжки або шахрайства;

2) розкрадання шляхом зловживання службовим становищем особою, у розпорядженні або під охороною якої знаходиться вогнепальна зброя і боєприпаси. Після ротацій, демобілізації або просто внаслідок недбалого ставлення та відсутності належного контролю, військовослужбовці (у тому числі колишні) можуть вивозити зброю та боєприпаси із зони бойових дій;

3) розкрадання шляхом грабежу або розбійницького нападу.

Способи заволодіння можуть бути найрізноманітнішими, однак у діях злочинців спостерігається стійка повторюваність залежно від об'єкта нападу. Так, у разі проникнення на охоронюваний об'єкт заподіюється фізична шкода особам, які здійснюють охорону такого об'єкта. У випадку проникнення на технічно захищене сховище вживаються заходи, що забезпечують виведення з ладу охоронної сигналізації і злом перешкод, сховищ (стіни, двері, сейфи тощо).

За способом проникнення на місце розкрадання можна визначити окремі якості особи злочинця, такі як наявність професійних навичок і злочинного досвіду, фізичні дані, ступінь інформованості злочинців про умови зберігання, часу і порядку одержання, видачі й обліку зброї та боєприпасів. Для конкретних способів проникнення на місце розкрадання характерні певні механізми утворення слідів, встановлення яких у процесі розслідування дозволяє робити висновки про знаряддя злочину, про особу злочинця.

У механізмі злочину заволодіння вогнепальною зброєю і боєприпасами шляхом грабежу або розбою можна виділити три основних етапи: 1) зближення злочинців із жертвою. З цією метою використовуються різні приводи, що

відвертають увагу і дозволяють підійти досить близько, а також напад зі спини, напад з укриття; 2) взаємодія злочинців між собою, тобто застосування прийомів нейтралізації намагань жертви до опору (заподіяння тілесних ушкоджень, зв'язування і погроза); 3) наступні дії злочинця щодо заволодіння вогнепальною зброєю.

Дії щодо приховання слідів злочину здійснюються на всіх етапах злочинної діяльності. У підготовці до злочину здійснюється маскування зовнішніх ознак (військова форма, маски, додаткові аксесуари та ін.), підбір одягу і взуття, придбання або підготовка наявних транспортних засобів для швидкого зникнення з місця події. На стадії вчинення злочину вживаються заходи, направлені на приховування слідів на місці злочину. Після закінчення злочину знищуються одяг, предмети, що використовувалися у процесі вчинення злочину, підробляються документи, що засвідчують особу, змінюється місце проживання і роботи, здійснюється вплив на потерпілих і свідків, приховується викрадене, знищуються маркувальні позначення та упакування. У ряді випадків механічній обробці піддаються внутрішні стінки каналу ствола для позбавлення можливості ідентифікації даного екземпляра зброї.

Прийоми приховування злочину при заволодінні предметами озброєння шляхом зловживання службовим становищем особою, у віданні або під охороною якої знаходиться вогнепальна зброя і боєприпаси, відрізняються від вищенаведених. Вони полягають в основному у здійсненні підробок у звітних документах про рух предметів озброєння чи комплектуючих деталей.

Встановлення способу вчинення і приховування злочину здійснюється за такими напрямками: аналіз слідів, виявлених на місці злочину; одержання показань від осіб, інформованих про дану подію; аналіз інших елементів криміналістичної характеристики (наприклад, відомостей про особу злочинців і особливості організації злочинної структури, характеристику і кількість викраденого, типові сліди, обстановку вчинення такого роду злочинів тощо).

### 3.3. Обстановка вчинення злочинів

Розкрадання і незаконний обіг вогнепальної зброї, боєприпасів та вибухових речовин включає такі важливі компоненти, як місце і час їх вчинення, умови зберігання й охорони предметів озброєння, обставини, що сприяють розкраданням.

Залежно від об'єктів, з яких вчиняється розкрадання, злочини вчинюються: у військових підрозділах, на заводах-виробниках предметів озброєння, мисливських колективах, фінансових і комерційних структурах, на приватних охоронних підприємствах, а також на підприємствах, що мають вогнепальну зброю і боєприпаси для проведення виробничих, рятувальних робіт, навчання й охорони. Так, для підприємств-виробників нерідкими є вчинення крадіжок робітниками як готових виробів, так і окремих механізмів з цехів і складів. Значною мірою цьому сприяє відсутність належного контролю й обліку за витратою комплектуючих деталей, а також порушення, що допускаються співробітниками охорони.

Наразі, можемо зазначити, що війна з Росією стала фундаментальною та безпосередньою причиною значного збільшення незаконного обігу зброї в Україні через низку ключових механізмів:

- **Масштабне надходження зброї в країну:** Для відсічі агресії Україна отримала та продовжує отримувати значну кількість різноманітного озброєння від міжнародних партнерів, а також мобілізувала власні запаси. Цей величезний обсяг зброї, навіть при належному обліку, створює підвищені ризики її потрапляння в нелегальний обіг на різних етапах розподілу та використання.

- **Активна участь цивільного населення в обороні:** На початку повномасштабного вторгнення велика кількість цивільних осіб отримала зброю для самооборони. Контроль за поверненням цієї зброї після завершення активної фази бойових дій є складним завданням і значна її частина може осідати поза офіційним обліком.

- **Втрата контролю над окупованими територіями:** Захоплення Росією значних територій призвело до втрати Україною контролю над військовими

складами, арсеналами та зброєю, яка там зберігалася. Ця зброя неминуче потрапляє в незаконний обіг, зокрема через мародерство та діяльність окупаційних адміністрацій.

- **Трофейна зброя та боєприпаси:** У ході бойових дій українські військові захоплюють значну кількість ворожої зброї та боєприпасів. Не завжди налагоджена система обліку та подальшого використання трофеїв може призводити до їхнього неконтрольованого розповсюдження.

- **Недостатній контроль в умовах інтенсивних бойових дій:** В умовах війни пріоритетом є забезпечення військ та відбиття атак, що може призводити до послаблення контролю за зберіганням, переміщенням та використанням зброї безпосередньо на лінії фронту та в прифронтових районах. Це створює можливості для її витоку.

- **Психологічні та соціальні наслідки війни:** Війна травмує суспільство та породжує почуття нестабільності та незахищеності. Це може спонукати деяких громадян незаконно здобувати зброю для самооборони або інших цілей.

- **Зростання кримінальної активності:** В умовах війни та економічної нестабільності спостерігається зростання загального рівня злочинності. Незаконна зброя стає цінним ресурсом для кримінальних угруповань, які використовують її для скоєння тяжких злочинів.

- **Діяльність мародерів та колаборантів:** На окупованих територіях та в зоні бойових дій мародерство та співпраця з окупантами також сприяють розкраданню зброї та її подальшому незаконному обігу.

- **Послаблення правоохоронної системи на окремих територіях:** Інтенсивні бойові дії можуть призводити до передислокації сил правопорядку та послаблення контролю в певних регіонах, що полегшує незаконний обіг зброї.

Таким чином, війна з Росією стала прямим та багаторівневим фактором, що спричинив значне збільшення незаконного обігу зброї в Україні через безпрецедентне надходження зброї, втрату контролю над територіями та арсеналами, складнощі з обліком та контролем в умовах бойових дій, а також через соціальні та криміногенні наслідки конфлікту.

### 3.4. Типові сліди

Для розглядуваних злочинів, крім традиційних слідів, таких, як сліди рук, ніг, транспортних засобів, знарядь злому, слідів застосування вогнепальної зброї, можуть бути виявлені сліди збройового змащення, окремі екземпляри боєприпасів, деталей і вузлів викраденої вогнепальної зброї і вибухових пристроїв, ємкості для зберігання і перевезення зброї і боєприпасів, а також їх частини, пакувальні матеріали, частки вибухових речовин тощо.

Сліди можуть бути залишені злочинцями не тільки на місці злочину, а й за його межами, недалеко від нього, де зручно позбутися непотрібних предметів, захоплених під час вчинення злочину. На даних предметах можуть залишитися сліди пальців рук підозрюваних, їх волосся, інші біологічні об'єкти.

Вид і локалізація слідів, залишених учасниками розкрадання, залежать від способу вчинення злочину і є його проявом. Так, якщо у разі вчинення розкрадань предметів озброєння шляхом крадіжок, грабежів і розбійних нападів залишаються вищезазначені сліди, то у випадку вчинення розкрадання шляхом зловживання своїм службовим становищем слідами можуть бути підробки в товарно-транспортних накладних, картках складського обліку, фіктивні договори і гарантійні листи, доручення, платіжні доручення тощо.

Класифікація типових слідів злочину є фундаментальним елементом криміналістичної теорії та практики, що дозволяє систематизувати інформацію, отриману під час розслідування. У контексті протидії незаконному обігу вогнепальної зброї та вибухових речовин, це має особливе значення, оскільки допомагає ідентифікувати джерело, маршрути та суб'єктів такого обігу. Сліди поділяються на *основні, додаткові та ситуаційні*, що відображає їхній характер, зв'язок зі злочинною подією та доказове значення.

**Основні сліди злочину** (або **ключові, прямі, детермінуючі**) є фундаментальним компонентом доказової бази у кримінальному провадженні. У справах, пов'язаних з незаконним обігом вогнепальної зброї (ВОЗ) та вибухових речовин (ВР), вони відіграють вирішальну роль, оскільки безпосередньо відображають злочинну подію, її об'єкт та дії суб'єкта, що дозволяє встановити

факт вчинення злочину за статтями 262, 263, 263-1, 264 Кримінального кодексу України.

Ці сліди є невід'ємною частиною самого механізму злочину. Вони утворюються в результаті безпосередньої взаємодії злочинця з предметом злочину або середовищем його вчинення. Їхнє виявлення, належна фіксація та експертне дослідження є першочерговими завданнями слідчих, оскільки саме ці сліди надають найбільш прямі та переконливі докази.

### **Ключові характеристики та значення основних слідів:**

**1. Прямий причинно-наслідковий зв'язок:** Основні сліди є прямим наслідком дій, що становлять об'єктивну сторону злочину (наприклад, зберігання, носіння, придбання, передача, збут, виготовлення, переробка ВОЗ чи ВР). Вони свідчать про сам факт незаконного обігу.

**2. Визначальне доказове значення:** Без цих слідів, як правило, неможливо довести наявність складу злочину. Вони є тим "матеріальним підтвердженням", яке дозволяє перейти від припущень до встановлених фактів. Наприклад, відсутність самої зброї у справі про її незаконне носіння є значною перешкодою для доведення вини.

**3. Ідентифікаційна функція:** Основні сліди часто дозволяють ідентифікувати конкретні предмети (зброю, ВР) за їхніми унікальними ознаками, а також осіб, які ними володіли або використовували.

**4. Реконструктивна функція:** Аналіз основних слідів допомагає відтворити хронологію та спосіб вчинення злочину, зрозуміти, як саме здійснювався незаконний обіг.

### **Типові прояви основних слідів злочину у сфері незаконного обігу ВОЗ та ВР:**

- **Сама вогнепальна зброя:** Це може бути пістолет, автомат, гвинтівка, обріз, гранатомет тощо, а також їхні **основні частини** (рамка, ствол, затвор, барабан), вилучені без відповідного дозволу або дозволу, що виключає їх легальне походження. Дослідження зброї дозволяє встановити її боєздатність, належність до певної категорії та, можливо, історію її обігу.

• *Бойові припаси*: Це можуть бути патрони різних калібрів, гранати (ручні, протитанкові), міни, снаряди, вибухові пакети. Їхнє виявлення без дозволу є прямим доказом незаконного обігу. Експертиза встановлює їхню належність до бойових, вибухових властивостей, калібр тощо.

• *Вибухові речовини (ВР)*: Це можуть бути тротил, пластид, гексоген, динаміт, амоніт, або саморобні ВР. Важливо виявити не лише саму речовину, а й її **упаковку** та залишки, що можуть містити сліди рук.

• *Вибухові пристрої (ВП)*: Це можуть бути саморобні вибухові пристрої, гранати чи міни з додатковими елементами (запали, детонатори, елементи живлення), виявлені поза встановленим порядком. Експертиза визначає їхню конструкцію, потужність, принцип дії та можливість вибуху.

• *Сліди рук (відбитки пальців та долонь)*: Виявлені безпосередньо на поверхні зброї, боєприпасів, вибухових пристроїв чи їх упаковок. Це є ключовим ідентифікаційним слідом, що дозволяє встановити особу, яка контактувала з предметом злочину.

• *Сліди механічного впливу*: Наприклад, сліди переробки зброї (спіляний номер, зміна калібру, виготовлення глушника), сліди збирання/розбирання ВП.

• *Залишки вибухових речовин/продуктів пострілу*: Мікрочастинки ВР на одязі, руках підозрюваного, на місці вибуху, або сліди порохових газів (пострілу) на зброї, що вказують на її використання.

• *Предмети та обладнання для виготовлення/переробки*: Токарні верстати, преси, зварювальне обладнання, спеціальні інструменти, хімічні реактиви, лабораторний посуд, що використовуються для створення або модифікації ВОЗ та ВР.

• *Сліди куль та гільз*: Якщо зброя застосовувалася, виявлення куль у тілі потерпілого, перешкодах або гільз на місці події є прямим доказом використання саме вогнепальної зброї. Балістична експертиза дозволяє ідентифікувати зброю за цими слідами.

Виявлення та правильне вилучення цих слідів є запорукою успішного доказування у справах про незаконний обіг вогнепальної зброї та вибухових

речовин, що є критично важливим для забезпечення національної безпеки та правопорядку.

**Додаткові сліди злочину (або супутні, непрямі, допоміжні)** – це матеріальні або ідеальні відображення, які безпосередньо не є предметом злочинного посягання чи прямим результатом об'єктивної сторони злочину, але надають цінну допоміжну інформацію про обставини його вчинення, підготовчі дії, осіб, що його скоїли, та джерела походження вогнепальної зброї (ВОЗ) чи вибухових речовин (ВР). Хоча їх відсутність не завжди унеможливорює доказування, вони значно посилюють доказову базу та допомагають у формуванні цілісної картини події.

Ці сліди виникають як результат взаємодії злочинців з навколишнім середовищем до, під час або після основного злочинного діяння, а також відображають їхню поведінку, звички, маршрути та комунікацію.

#### **Ключові характеристики та значення додаткових слідів:**

**1. Опосередкований зв'язок:** Додаткові сліди не є прямим наслідком самого факту незаконного обігу зброї чи ВР (наприклад, її носіння, зберігання або збуту), а пов'язані з супутніми діями, такими як підготовка до злочину, маскування, переміщення, або наслідки, що не є частиною основного складу злочину.

**2. Уточнює та підтверджуюче значення:** Вони допомагають деталізувати обставини, підтвердити або спростувати висунуті версії, встановити зв'язки між співучасниками, визначити час і місце події, або способи приховування слідів.

**3. Ідентифікація та характеристика особи:** Хоча ці сліди не завжди прямо вказують на особу, вони можуть містити інформацію (наприклад, біологічні зразки, сліди взуття, залишені предмети), яка дозволяє ідентифікувати злочинця або звузити коло підозрюваних.

**4. Реконструктивна функція:** Аналіз додаткових слідів допомагає відтворити послідовність дій злочинців до і після основного епізоду злочинності, наприклад, маршрути пересування, способи маскування або зберігання.

## **Типові прояви додаткових слідів злочину у сфері незаконного обігу ВОЗ та ВР:**

- *Сліди транспортних засобів:* Відбитки шин автомобілів (мотоциклів) на ґрунті або дорожньому покритті поблизу місця зберігання, виготовлення чи передачі зброї/ВР. Ці сліди можуть вказувати на тип транспортного засобу, його модель, напрямок руху, а за наявності ушкоджень – на індивідуальні ознаки шин.

- *Сліди ніг (взуття):* Відбитки взуття на ґрунті, пилу, снігу або інших поверхнях у місцях, пов'язаних з незаконним обігом (місця схованок, підпільні майстерні, місця зустрічей). Вони дозволяють встановити кількість осіб, їхній напрямок руху, а також ідентифікувати взуття.

- *Пакувальні матеріали:* Залишки мішків, коробок, обгорткового паперу, стрічок, плівки або інших матеріалів, у яких зберігалася чи транспортувалася зброя/ВР. На них можуть бути виявлені сліди рук, волокна, мікрочастинки, що допоможуть встановити джерело походження або причетність осіб.

- *Залишки інструментів та витратних матеріалів:* Фрагменти інструментів, що використовувалися для переробки зброї, створення схованок, або матеріали (клей, ізострічка, металева стружка, хімічні розчинники), що були використані під час виготовлення ВР або маскування.

- *Фінансові сліди:* Банківські виписки, чеки, розписки, електронні транзакції, що свідчать про передачу коштів за зброю чи ВР. Ці сліди можуть бути виявлені як у фізичному, так і в цифровому форматі.

- *Цифрові сліди (електронні):* Переписка в месенджерах, електронні листи, історія браузера, записи телефонних розмов, дані геолокації з мобільних телефонів, що містять інформацію про домовленості, зустрічі, передачу або пошук зброї/ВР. Ці сліди вимагають спеціальних навичок та обладнання для виявлення та аналізу.

- *Біологічні сліди:* Залишки слини, волосся, крові, фрагменти шкіри, що можуть бути знайдені на пакувальних матеріалах, інструментах або у місцях зберігання, і дозволяють провести ДНК-експертизу для ідентифікації осіб.

• *Волокна, частинки ґрунту, пилу*: Мікрочастинки, що могли перенестися з одягу злочинця на місце злочину, або навпаки. Вони можуть вказувати на контакт з певним середовищем або предметами.

• *Відео- та аудіозаписи*: Записи з камер відеоспостереження, відеореєстраторів, або аудіозаписи, що фіксують переміщення, зустрічі, розмови, пов'язані з незаконним обігом зброї чи ВР.

Додаткові сліди, хоча й не завжди є прямими доказами самого факту незаконного обігу, є надзвичайно важливими для реконструкції подій, встановлення обставин, ідентифікації осіб, розширення кола підозрюваних та створення цілісної картини злочинної діяльності. Їхнє ігнорування може значно ускладнити або навіть унеможливити успішне розслідування.

**Ситуаційні сліди (або непрямі, контекстні, фонові)** – це відображення, які безпосередньо не є результатом основної злочинної дії та не становлять її обов'язкового елемента, але відображають особливості обстановки на місці події або виникають внаслідок збігу обставин чи непередбачуваних факторів. Вони мають допоміжне значення і можуть надавати цінну, хоча й опосередковану, інформацію про події, що передували злочину, супроводжували його або стали його наслідком. У розслідуванні незаконного обігу вогнепальної зброї (ВОЗ) та вибухових речовин (ВР) ситуаційні сліди допомагають відтворити ширший контекст події та уточнити дії причетних осіб.

Ці сліди часто потребують ретельної інтерпретації та зіставлення з іншими доказами, оскільки їхнє доказове значення не завжди є очевидним. Вони можуть вказувати на певні звички злочинців, їхній психологічний стан, погодні умови або особливості навколишнього середовища, що вплинули на перебіг подій.

### **Ключові характеристики та значення ситуаційних слідів:**

**1. Відсутність прямого причинно-наслідкового зв'язку:** На відміну від основних і додаткових слідів, ситуаційні сліди не є прямим результатом безпосереднього контакту злочинця з предметом злочину або його діями. Вони виникають внаслідок взаємодії з навколишнім середовищем у ширшому контексті.

**2. Допоміжне значення:** Ці сліди рідко є вирішальними самі по собі, але вони можуть підтверджувати або спростовувати версії, вказувати на можливі мотиви, час вчинення злочину, або напрямок пошуку інших доказів.

**3. Потребують глибокої інтерпретації:** Значення ситуаційних слідів часто не є очевидним і вимагає аналітичного мислення, знання психології, логіки та зіставлення з усією сукупністю зібраних даних.

**4. Відображення контексту:** Вони допомагають зрозуміти "фон" злочину, особливості місця його вчинення, погодні умови, наявність відволікаючих факторів тощо.

**Типові прояви ситуаційних слідів злочину у сфері незаконного обігу ВОЗ та ВР:**

**• Стан об'єктів на місці виявлення:**

- *Незвичний порядок або безлад:* Наприклад, ідеальний порядок у місці зберігання ВР, що може свідчити про надмірну обережність, або навпаки, хаотичний безлад, що вказує на поспіх або тривале, недбале зберігання.

- *Відкриті або зламані вікна/двері:* Якщо вони не використовувалися для проникнення чи винесення зброї, але їхній стан не відповідає нормі, це може вказувати на спробу втечі, відволікання уваги, або бути результатом попередніх подій.

- *Сліди впливу погодних умов:* Замерзлі сліди взуття, сліди на мокрому ґрунті, опале листя на предметах – можуть допомогти встановити приблизний час залишення слідів або період, коли відбувалися певні дії.

**• Залишки життєдіяльності або побутові предмети, не пов'язані прямо зі злочином:**

- *Недопалки, залишки їжі, упаковки від напоїв:* Залишені поблизу місця зберігання зброї або ВР, у підпільній майстерні. Хоча самі по собі вони не є доказом обігу, на них можуть бути біологічні сліди (ДНК), що ідентифікують осіб, які перебували на місці.

- *Особисті речі:* Загублені або залишені предмети одягу, аксесуари, що не є знаряддями злочину, але можуть вказувати на присутність конкретної особи.

- *Специфічні запахи*: Незвичайні запахи (наприклад, хімікатів, пального, несвіжого повітря, що свідчить про рідкісне відвідування) у місцях зберігання чи виготовлення, які можуть вказувати на характер діяльності.

• **Зміни в навколишньому середовищі:**

- *Нові земляні насипи, перекопаний ґрунт, змінена рослинність*: Можуть свідчити про наявність схованок зброї або ВР, які були нещодавно викопані чи замасковані.

- *Пошкодження або нехарактерні зміни на деревах, кущах, стінах*: Можуть бути пов'язані з необережним переміщенням предметів або спробами маскування.

• **Поведінкові та психологічні сліди (ідеальні, опосередковані):**

- *Нелогічна поведінка підозрюваних або свідків*: Наприклад, надмірне заперечення очевидних фактів, незвичайна реакція на питання, що не стосуються прямо злочину, але пов'язані з місцем чи часом.

- *Виявлення нехарактерних для даної місцевості або ситуації предметів*: Наприклад, наявність спеціалізованого інструменту для розмінування у звичайному гаражі, де підозрюється зберігання ВР.

- *Відсутність очікуваних слідів*: Якщо на місці, де очікується наявність певних слідів (наприклад, бруду на підлозі приміщення, куди занесли речі з вулиці), їх немає, це може свідчити про навмисне прибирання.

Ситуаційні сліди, не будучи прямими доказами, є важливим джерелом криміналістичної інформації. Вони допомагають слідчому формувати версії, звужувати коло пошуку, розуміти мотиви та дії злочинців, а також вказувати на необхідність проведення додаткових слідчих дій та експертиз для встановлення інших, більш прямих доказів. Їхнє правильне виявлення та інтерпретація свідчать про високий професіоналізм слідчого.

### **3.5. Особа злочинця**

Аналіз судово-слідчої практики показує, що розкрадання і незаконний обіг вогнепальної зброї належить до розряду «чоловічих злочинів», тому що

абсолютна більшість таких злочинів, як правило, вчинюється чоловіками. Мають місце поодинокі випадки, коли у вчиненні такого роду злочинів брала участь жінка і, як правило, її роль полягала у здійсненні підготовчих дій.

Слід зазначити, що особливість вчинення незаконного переміщення вогнепальної зброї впливає на формування мотиву злочинних діянь у певної категорії громадян. Особливо в умовах триваючої війни з Росією, коло осіб, які можуть займатися незаконним обігом зброї, є досить широким та включає:

*1. Особи, пов'язані зі збройним конфліктом:*

- Військовослужбовці та колишні військові: Можуть виносити зброю, боєприпаси та вибухові речовини із зони бойових дій або з місць служби з метою продажу.

- Добровольці та члени територіальної оборони: Особливо на початковому етапі війни, коли облік зброї міг бути менш суворим, існував ризик неконтрольованого обігу зброї після завершення служби або внаслідок недбалого зберігання.

- Мародери та особи на тимчасово окупованих територіях: Можуть займатися розкраданням зброї та її подальшим збутом.

*2. Кримінальні елементи та організовані злочинні угруповання:*

- Професійні злочинці: Незаконний обіг зброї є для них джерелом доходу та засобом для вчинення інших злочинів.

- Члени ОЗУ: Можуть мати налагоджені канали постачання, зберігання та збуту зброї.

*3. Корумповані посадові особи:*

- Співробітники правоохоронних органів, Збройних Сил України та інших державних структур: Маючи доступ до зброї на складах та арсеналах, можуть організувати її розкрадання та продаж.

*4. Цивільні особи:*

- Особи, які знайшли зброю (трофейну, загублену): Замість здачі, можуть намагатися її продати.

- Колекціонери-нелегали: Можуть незаконно купувати та зберігати зброю.

- Особи, які незаконно придбали зброю для самооборони: Можуть згодом вирішити її продати.

- Посередники: Окремі особи, які займаються перепродажем незаконно отриманої зброї.

5. *Особи, що підтримують незаконні збройні формування або диверсійні групи:*

- Можуть займатися придбанням та постачанням зброї для дестабілізації ситуації в країні.

6. *Транскордонні злочинні угруповання:*

- Можуть використовувати Україну як транзитну територію або джерело незаконної зброї.

#### **4. Обставини, що підлягають встановленню на початковому етапі розслідування**

Початковий етап розслідування злочинів, пов'язаних із незаконним обігом зброї та вибухових речовин, є критично важливим етапом, що визначає ефективність всього кримінального провадження. Якість і повнота інформації, зібраної на цьому етапі, формує фундамент для подальшого доказування, висунення обґрунтованих версій та успішного притягнення винних до відповідальності. Комплексне встановлення першочергових обставин є не просто процесуальною вимогою, а стратегічною необхідністю для ефективної протидії цьому виду злочинності, яка в сучасних умовах набуває особливої гостроти.

Успішне розкриття незаконного обігу вогнепальної зброї і викриття осіб, винних у вчиненні таких злочинів, значною мірою забезпечуються обґрунтованим, своєчасним здійсненням кримінального провадження і встановленням обставин, що підлягають доказуванню.

У разі здійснення кримінального провадження *за фактами розкрадання вогнепальної зброї і боєприпасів* необхідно встановити: 1) коли і де вчинено розкрадання; 2) кількість осіб, які брали участь у вчиненні злочину; 3) спосіб вчинення злочину, мета, кількість викраденого; 4) кому належала викрадена вогнепальна зброя, боєприпаси (державі, громадським організаціям, комерційним структурам чи окремому громадянину); 5) хто вчинив злочин, якщо в розкраданні брало участь кілька осіб, то яка роль кожного; 6) чи не вчинювали зазначені особи аналогічні розкрадання раніше; 7) причини й умови, що сприяли вчиненню злочину.

Відкриття кримінального провадження стосовно *незаконного придбання, збуту, зберігання і носіння вогнепальної зброї і боєприпасів* може бути тільки у випадку виявлення і вилучення у конкретної особи вогнепальної зброї, її основних частин, боєприпасів.

Перед початком кримінального провадження необхідно уважно вивчити всі обставини кримінального правопорушення, звернути увагу на: 1) рапорт співробітника поліції, заяву або повідомлення громадянина й інші документи, що слугували підставою для доставлення особи в чергову частину територіального підрозділу Головного управління НП; 2) документи про вилучення зброї, боєприпасів, у тому числі: а) протокол вилучення зброї, боєприпасів; б) протокол огляду за результатами огляду транспортного засобу і перевірки вантажу (багажу), що перевозився. У протоколі мають бути чітко зазначені обставини вилучення: хто, де, коли виявив зброю (її основні частини), боєприпаси, у зв'язку з чим і в кого вона вилучається, докладний опис об'єкта, найменування, номер, серія зброї, зовнішній вигляд, індивідуальні ознаки; 3) отримані від затриманої особи документи на вилучену зброю, боєприпаси; 4) копії документів органів дозвільної системи управління Національної поліції про звернення громадянина за реєстрацією зброї; 5) документ про направлення особи на медичне освідчення для виявлення слідів носіння зброї, боєприпасів; б) висновок (протокол) медичного освідчення; 7) пояснення очевидців.

Також, необхідно перевірити наявність у представлених матеріалах наступних обставин: вік підозрюваного, наявність дозволу правоохоронних органів на зброю, факт добровільної здачі зброї тощо.

Під час досудового розслідування увага, насамперед, має бути приділена з'ясуванню таких обставин: 1) у чому конкретно проявляється кримінально каране діяння, пов'язане з заволодінням вогнепальною зброєю, боєприпасами, вибуховими речовинами: тільки в одній з перерахованих у законі дій (виготовлення, придбання, носіння, зберігання або збут, а також розкрадання зазначених об'єктів) або їх сукупності; детальна характеристика кожної з цих дій: місце, час, інші обставини, за яких вони вчинені; 2) чи носили вони разовий характер або вчинювалися неодноразово; 3) чи не вчинене розкрадання вогнепальної зброї, боєприпасів або вибухових речовин шляхом розбою; 4) кількість і характер зброї (вона є вогнепальною, гладкоствольною мисливською), боєприпасів і вибухових речовин; 5) чи не здала особа, яка

зберігала вогнепальну зброю, боєприпаси або вибухові речовини без відповідного дозволу, перелічене добровільно; 6) ким вчинені розкрадання, незаконне носіння, зберігання, придбання, виготовлення або збут зброї, боєприпасів або вибухових речовин; 7) чи не вчинене розкрадання зазначених об'єктів за попередньою змовою групою осіб, особливо небезпечним рецидивістом або особою, якій вогнепальна зброя, боєприпаси або вибухові речовини видані для службового користування; 8) винність особи у вчиненні злочину, його мотиви, наявність пом'якшуючих обставин, а також інші обставини, що характеризують особу обвинуваченого; 9) характер збитку, заподіяного злочином, його розмір; 10) обставини, що сприяли незаконному носінню, зберіганню, придбанню, виготовленню або збуту, а також розкраданню вогнепальної зброї, бойових припасів або вибухових речовин.

Якщо *недбале збереження вогнепальної зброї* стало умовою вчинення іншою особою злочину з тяжкими наслідками, то необхідно з'ясувати, у чому конкретно полягало недбале зберігання зброї, хто знав про це, хто міг цим скористатися, чи була попереджена особа відповідальна за зберігання зброї про необхідність вживання належних заходів щодо її охорони.

Підсумовуючи, якісне та своєчасне встановлення зазначених обставин на початковому етапі розслідування є фундаментом для успішного розкриття злочинів, пов'язаних із незаконним обігом зброї та вибухових речовин. Це дозволяє не лише притягнути винних до відповідальності, але й мінімізувати подальші ризики для суспільства, зупинити поширення нелегальної зброї та посилити контроль над її обігом, що є імперативом в умовах сучасних загроз національній безпеці України.

## 5. Типові слідчі ситуації початкового етапу розслідування

Початковий етап розслідування незаконного обігу вогнепальної зброї, боєприпасів визначається сформованими слідчими ситуаціями. Узагальнення й аналіз практики дає змогу виділити такі найбільш типові слідчі ситуації, що виникають на момент відкриття кримінального провадження:

**1. Факт незаконного обігу вогнепальної зброї або боєприпасів виявлено, і особа, яка вчинила такий злочин затримана на місці події або незадовго після вчинення злочину.** Це прості ситуації, що зазвичай складаються, коли сам злочин і особа, яка його вчинила, очевидні, відомі з самого початку розслідування. Діяльність слідчого в цій ситуації спрямована на збирання і процесуальне закріплення доказів причетності особи до вчиненого злочину – встановлення конкретних обставин події, їх дослідження, оцінка і використання з метою одержання нових даних.

Вихідні дані, що знаходяться у розпорядженні слідчого, визначають комплекс і послідовність проведення невідкладних слідчих (розшукових) дій:

- 1) огляд місця затримання з метою з'ясування обстановки події, виявлення слідів злочину і речових слідів доказів;
- 2) обшук особи та її огляд одягу для виявлення слідів носіння зброї, боєприпасів;
- 3) допит та затримання особи у якої була виявлена зброя (боєприпаси);
- 4) допит свідків про обставини злочину;
- 5) тимчасовий доступ до предметів, що стосуються злочину (зброї, боєприпасів, одягу, документів, затриманих транспортних засобів, схованок, записних книжок, листів тощо) і їх огляд;
- 6) призначення судових експертиз (судово-балістичної, вибухово-технічної, трасологічної, металознавчої, судово-хімічної, технолого-товарознавчої, технічної експертизи документів та ін.);
- 7) обшук за місцем проживання, роботи підозрюваного, у гаражах, на дачах, у друзів й інших місцях, де можуть зберігатися зброя, боєприпаси, а також інші предмети й документи, що мають значення для розслідування.

Певні труднощі під час розслідуванні незаконного обігу вогнепальної зброї становлять випадки, коли підозрюваний затриманий на місці події і

заперечує причетність до злочину або в момент затримання намагається позбутися предметів, що його викривають. Це складна конфліктна ситуація, у якій інформаційна невизначеність і суперечливі факти вимагають правильного і кваліфікованого проведення комплексу невідкладних слідчих (розшукових) дій і оперативно-розшукових заходів. Перелік і черговість їх проведення залежать від обставин конкретного кримінального провадження і багато в чому подібні з розглянутим вище комплексом. Однак особливого значення в таких ситуаціях набуває огляд і фіксація, у т.ч. за допомогою відеозапису, факту обігу зброї, її слідів на особі та поряд з нею, інших предметів та слідів, вилучених під час обшуку такої особи та інших слідчих (розшукових) дій – сліди від зберігання та застосування зброї (мікросліди змазки, металу, слідів пострілу тощо) на одязі, предметах, що виявлені при ній, та шкірі такої особи, до огляду залучається спеціаліст-криміналіст, який допоможе виявити такі сліди. Слідчому необхідно вжити заходів для вилучення одягу цих осіб, відбирання зразків з їхніх рук й інших частин тіла для виявлення збройового змащення, лакофарбового покриття боєприпасів, слідів пострілу тощо з метою проведення експертизи; допитати осіб, які брали участь у затриманні підозрюваного, призначити експертизу вилученої зброї та інших предметів з метою встановлення наявності на неї біологічних та інших слідів особи.

Головним напрямом діяльності слідчого в таких ситуаціях є збір і фіксація доказів, що викривають підозрюваного. Для цього необхідно: 1) провести допит підозрюваного з метою встановлення незаконної дії (час, місце, спосіб та інші обставини, що становлять об'єктивну сторону події злочину), установити, чи носили дії, пов'язані з незаконним обігом зброї, разовий характер, чи вчинювалися неодноразово; 2) вилучення та збереження слідів рук і біологічних об'єктів, що дають можливість ідентифікувати особу власника зброї; 3) провести огляд вилучених предметів; 4) для встановлення ключових обставин, призначити судово-балістичну експертизу, запитавши експерта: чи відноситься вилучений предмет до категорії вогнепальної зброї, та чи придатний він для використання за цільовим призначенням (здійснення пострілу) тощо?;

5) провести обшуки за місцями проживання підозрюваного, його роботи, а також у гаражах, на дачах тощо; 6) допитати свідків, у тому числі родичів, знайомих, сусідів підозрюваного; 7) перевірити вилучену зброю за обліками з метою встановлення джерела її витоку; 8) перевірка підозрюваної особи за обліками НП та МВС України; 9) ініціювати проведення НСРД тощо.

**2. Факт незаконного обігу вогнепальної зброї виявлено, є відомості про особу, яка його вчинила, проте злочинець зник із місця події.** Основним напрямом розслідування в цій ситуації є дослідження матеріальної обстановки на місці події, виявлення, збирання і фіксація доказової та орієнтуючої інформації про подію злочину та особу злочинця, який зник. Дії працівників поліції в цій ситуації мають бути спрямовані на негайне переслідування злочинця «по гарячих слідах» і його затримання, а також на збір даних, що характеризують розшукувану особу, виявлення його зв'язків, встановлення можливого місцезнаходження або появи злочинця, вжиття заходів щодо затримання особи, яка зникла з місця події і доставлення її в орган досудового розслідування слідства.

Послідовність і оптимальний комплекс першочергових слідчих дій у цій ситуації можуть виглядати таким чином: 1) огляд: місця події, речей і документів; 2) допит свідків-очевидців, співучасників (якщо є такі); 3) допит осіб, які можуть надати відомості про злочинця і його спосіб життя (родичів, колег по службі, знайомих); 4) затримання й обшук особи підозрюваного; 5) допит підозрюваного; 6) обшук за місцем проживання, роботи тощо; 7) одержання вільних і експериментальних зразків для порівняльного дослідження; 8) за необхідності призначення криміналістичних експертиз (за результатами оглядів залежно від виявлених слідів) та ін.

Поряд зі слідчими (розшуковими) діями здійснюються **пошукові й організаційні заходи**, до числа яких можна віднести: 1) застосування службово-розшукового собаки за слідами втечі з місця події ймовірного злочинця; 2) переслідування злочинця, який втік з місця події, силами нарядів та СОГ; 3) виявлення можливих свідків і очевидців та здійснення їх допиту;

4) обстеження місцевості з метою виявлення речових доказів та слідів злочинця; 5) блокування можливих місць відходу або перебування злочинця; 6) складання або постановка завдання щодо складання композиційного портрету особи, яка вчинила злочин; 7) оперативне спостереження в місцях вірогідної появи злочинця, який зник з місця події; 8) вивчення зведень, повідомлень, довідок про подібні злочини; 9) перевірка зброї за обліками; 10) перевірка вчиненого злочину та вилучених речових доказів і слідів за обліками НП та МВС України (дактилоскопічним, за способом вчинення, за ознаками зовнішності тощо); 11) вивчення й аналіз аналогічних матеріалів слідчої та судової практики шляхом порівняльного аналізу способів вчинення таких злочинів тощо.

Дані про зовнішні ознаки злочинців перевіряються за фототеками і відеотеками міських, районних органів поліції. Якщо на місці події виявлені сліди пальців рук, то вони перевіряються за відповідним дактилоскопічним обліком. Сліди знарядь злому, сліди транспортних засобів досліджуються за відповідними колекціями експертно-криміналістичних підрозділів.

**3. Факт незаконного обігу вогнепальної зброї, боєприпасів виявлено, проте відомості про особу, яка вчинила злочин, відсутні.** Для таких ситуацій характерний високий ступінь інформаційної невизначеності – відсутність даних про особу, а коло інших джерел для пошуку злочинця вкрай обмежене. У зазначених ситуаціях кримінальне провадження відкривається за фактом виявлення злочину, у разі відсутності особи, підозрюваної в його вчиненні. Тому першочерговим завданням є встановлення особи злочинця, його розшук, затримання і викриття.

У розглянутих ситуаціях діяльність слідчого має бути спрямована на виявлення і систематизацію максимальної кількості доказової та орієнтуючої інформації, що характеризує особу злочинця і подію злочину.

Для вирішення розглянутої ситуації можна рекомендувати проведення таких першочергових слідчих (розшукових) дії й оперативно-розшукові заходи: 1) огляд місця події; 2) допит свідків-очевидців, а у випадках, якщо немає таких, дії мають бути спрямовані на їх виявлення; 3) застосування службово-

розшукового собаки за слідами втечі з місця події ймовірного злочинця; 4) перевірка вчиненого злочину та вилучених речових доказів і слідів за обліками НП та МВС України (дактилоскопічним, за способом вчинення, за ознаками зовнішності тощо); 5) вивчення й аналіз аналогічних матеріалів слідчої та судової практики шляхом порівняльного аналізу способів вчинення таких злочинів; 6) пред'явлення особам, які бачили злочинця, фотоальбомів із зображенням осіб, які знаходяться на обліку в поліції; 7) складання пошукових орієнтувань і композиційних портретів; 8) призначення за результатами огляду криміналістичних експертиз; 9) вивчення зведень, повідомлень, довідок про подібні злочини; 10) перевірка за обліками вилученої зброї; 11) постановка завдання про встановлення особи, яка вчинила злочин, за допомогою здійснення НСРД та ін.

Слідча практика свідчить, що кожна із названих типових слідчих ситуацій можуть мати певні різновиди. Так, типові слідчі ситуації у разі викрадення вогнепальної зброї, боєприпасів шляхом крадіжки, шахрайства або з використанням свого службового становища можуть бути такими:

***1. Виявлено ознаки проникнення в приміщення, де зберігаються предмети озброєння, і факт їх крадіжки.*** У розглянутій ситуації слідчий повинен, насамперед, визначити коло осіб, серед яких слід вести пошук злочинця. Висуваються такі версії: а) розкрадання вчинене злочинцями, які не мають доступу до сховища, проте вони мають інформацію про систему охорони об'єкта, розташування внутрішніх приміщень, місця складування предметів озброєння; б) розкрадання вчинене особами, які мають на підставі службових обов'язків доступ у приміщення, де зберігаються предмети озброєння.

Під час огляду місця події провести попереднє дослідження слідів, виявлених на місці події для одержання даних про осіб, які вчинили розкрадання, шляхи відходу з місця події, що дає можливість організувати переслідування злочинців і швидке їх затримання. Для виявлення ознак проникнення в приміщення з метою розкрадання важливо опитати осіб, які прибули на місце події першими, а також осіб, в обов'язки яких входить

забезпечення охорони об'єкта; слід провести також комплекс НСРД з метою перевірки осіб, в обов'язки яких входить забезпечення охорони зброї.

**2. Виявлено нестачу предметів озброєння, а сліди проникнення відсутні.** Висуваються і перевіряються такі слідчі версії: а) розкрадання вчинили злочинці під час перебування у сховищі у зв'язку з виконанням ними службових обов'язків, під час виконання різних вантажно-розвантажувальних робіт у сховищах, ремонті, прийомі й видачі, чищенні, інвентаризації зброї, під час несення служби в наряді військовослужбовцями, працівниками поліції тощо; б) розкрадання вчинене за допомогою підроблених документів.

У зазначених випадках провадяться такі слідчі (розшукові) дії та НСРД: 1) огляд місця події, під час проведення якого особлива увага приділяється ретельній фіксації обстановки місця події, так званих «негативних обставин», що підтверджують відсутність ознак проникнення в закрите сховище; 2) допит матеріально-відповідальної особи та осіб, які мали доступ до зброї, у першу чергу осіб, які були у сховищі в період часу, що цікавить слідство; 4) допит осіб, які мають відношення до документів, що слугували дозволом для отримання предметів озброєння; 5) тимчасовий доступ до документів обліку зброї, боєприпасів, їх огляд і призначення документальної ревізії; 6) призначення технічної експертизи документів та судово-бухгалтерської експертизи; 7) збір і вивчення відомостей про вказаних осіб, їх оточення з метою проведення НСРД щодо перевірки їх на причетність до розкрадання; 8) організація розшуку викраденого.

## **6. Особливості тактики проведення окремих слідчих (розшукових) дій**

Успішне, ефективне розкриття і розслідування незаконного обігу вогнепальної зброї значною мірою залежить від своєчасного і правильного проведення окремих слідчих (розшукових) дій. Коло, послідовність і тактичні

особливості слідчих (розшукових) дій обумовлені вчиненням конкретного кримінально караного діяння, пов'язаного з незаконним обігом вогнепальної зброї, вибухових речовин і боєприпасів або їх розкраданням. У розглядуваній категорії кримінальних проваджень найбільш характерними першочерговими слідчими (розшуковими) діями є: огляд місця події, огляд вогнепальної зброї, бойових припасів і вибухових речовин, допит підозрюваного, свідків і потерпілих, обшук підозрюваних осіб, обшук приміщень, виїмка, освідування, а також призначення необхідних судових експертиз. На наступному етапі розслідування найчастіше проводяться такі слідчі (розшукові) дії, як очна ставка, пред'явлення для впізнання, слідчий експеримент, допит підозрюваного, призначення судових експертиз.

### **6.1. Огляд місця події.**

При надходженні до органів поліції заяви або повідомлення про розкрадання зброї, боєприпасів слідчо-оперативна група негайно виїжджає на місце події, оскільки зволікання може призвести до небажаних наслідків, зміни обстановки, втрати або приховування слідів злочину. Ефективність огляду місця події при розслідуванні злочинів і насамперед «по гарячих слідах» багато в чому залежить від чіткої організації роботи слідчого, послідовності його дій, що складаються з декількох етапів.

Залежно від одержаної інформації і обстановки на місці події слідчий виконує такі дії: 1) вживає заходів щодо надання домедичної допомоги постраждалим (якщо такі потребують); 2) визначає межі та характер території, що підлягає огляду (з урахуванням особливостей вихідної інформації може виникнути необхідність оглянути й прилеглу до місця події територію для виявлення і вилучення окремих загублених чи викинутих злочинцями викрадених предметів); 3) визначає вихідний пункт огляду і його спосіб; 4) вирішує питання про кількість осіб, необхідних для огляду місця події, а також про запрошення понятих, спеціалістів і технічних помічників; у випадку

розкрадання зброї з території підприємства-виготовлювача або зі сховища для участі в огляді запрошує спеціалістів; 5) вживає заходів щодо проведення невідкладних заходів, спрямованих на встановлення способу вчинення злочину, дає окремі доручення працівникам оперативних підрозділів щодо виявлення очевидців події, встановлення і затримання злочинця, перевірки за криміналістичними облікам виявлених на місці події слідів.

Під час проведення огляду місця події слідчому необхідно звертати увагу на «негативні обставини»: злом запірних пристроїв зсередини, знаходження скалок скла із зовнішньої сторони приміщення, відсутність слідів злому та підбору ключів у сховищах тощо. У таких випадках слід перевірити версію щодо можливості інсценування розкрадання зброї, боєприпасів та вибухових речовин. У зв'язку з цим передбачаються допити свідків, колег по роботі, співробітників, які забезпечують охорону об'єкта, на якому вчинено розкрадання, спрямовані на виявлення суперечностей в їх показаннях. Крім того, може бути передбачено призначення судових експертиз, наприклад, трасологічної (для виявлення механізму злому замикаючих пристроїв). Також необхідно планувати проведення слідчого експерименту, у результаті якого перевіряється, чи міг злочинець проникнути у приміщення через наявні проломи у перешкодах або вивести з ладу сигналізацію та інші технічні засоби блокування, минаючи співробітників служби охорони, засоби охорони та ін.

**У разі виявлення вогнепальної зброї, боєприпасів та слідів пострілу на місці події у протоколі огляду фіксуються:**

1) предмети, вилучені з місця події (зброя, кулі, гільзи, предмети зі слідами пострілу); 2) точне місцезнаходження виявленої зброї, куль, гільз, пробоїн та слідів пострілу на предметах обстановки (координати); 3) форма, розміри і взаємне розташування слідів, пробоїн та названих вище предметів; 4) ознаки близького пострілу, виявлені на предметах.

Під час зовнішнього огляду вогнепальної зброї необхідно встановити і зафіксувати у протоколі огляду: а) вид зброї: револьвер, пістолет, гвинтівка тощо; б) система та калібр зброї; якщо їх встановлення ускладнене, то необхідно

вказати лише форму і розміри; в) положення частин зброї – чи поставлена зброя на запобіжник, чи є у каналі ствола патрон; г) наявність або відсутність на зброї відбитків пальців; г) інші сліди – забруднення, сліди змащення та ін.; д) наявність або відсутність специфічного запаху пороху, що згорів у каналі ствола; е) серію, номер та рік випуску зброї; заводські номери можуть бути на декількох деталях, у зв'язку з чим слід мати на увазі, що злочинець, знищивши номер на одній деталі, забуває інколи зробити це на інших; якщо зброя зібрана з різних деталей, то вказуються всі номери; якщо номери забиті, цей факт необхідно зафіксувати в протоколі; є) зовнішній вигляд зброї, зокрема грубо оброблена поверхня, свідчить про саморобний спосіб виготовлення, а заржавлена поверхня – про те, що зброя зберігалася в сирому місці та ін.; ж) індивідуальні особливості зброї; на ній можуть бути вигравірувані дарувальні написи, ініціали тощо. До них належить колір фарбування рукоятки або приклада, колір і якість ременя, подряпини, вм'ятини тощо; з)упаковка зброї, зокрема її характер, спосіб виготовлення, стан, характер матеріалу, можливість використання тільки для зберігання або ж і для носіння та ін.

Під час технічного огляду (його бажано проводити за участю спеціаліста-баліста або збройового майстра) установлюється: комплектність усіх деталей зброї; справність деталей зброї; конструктивні зміни в зброї; спосіб виготовлення зброї.

Під час огляду зброї необхідно пам'ятати: а) на пістолетах ПМ і Стєчкаіна рік випуску іноді позначений буквою, а завод-виробник – умовною позначкою; б) серія на пістолетах ТТ із п'яти- і шестизначними номерами є не на всіх екземплярах; у деяких партіях вони вказані умовними позначками; в) на револьверах «Наган» з п'яти- і шестизначними номерами серія не зазначена, а на револьверах з чотиризначними номерами, виготовленими до 1940 р., серія зазначена не на всіх екземплярах; г) на деяких пістолетах і револьверах іноземного виробництва серія не вказана, а рік випуску і назва заводу - виробника позначені умовними знаками; г) на зброї вітчизняного виробництва, що піддавалася капітальному ремонту, проставляється літера «Р».

Під час огляду зброї необхідно ретельно дотримуватися правил безпеки. Зі зброєю слід поводитися обережно, тримати її необхідно дулом вгору. При цьому не можна доторкатися до спускового гачка, оскільки зброя може бути заряджена і знаходитися на бойовому зводі.

Зброя упаковується і вилучається тільки після того, як вона буде розряджена і поставлена на запобіжний звід. При неможливості вилучити патрон з патронника потрібно вийняти ковзний затвор; в пістолеті відтягнути затвор назад і поставити до капелюшка гільзи патрона прокладку (товстий картон, шматочок пробки), після чого плавно подати кожух затвора вперед, до перепони. Аналогічно вставляється прокладка в револьвер.

У випадку можливої наявності на зброї слідів рук і мікрочастинок вона упаковується за правилами, що забезпечує збереження слідів (наприклад, картонну коробку з використанням прокладок).

В інших випадках зброя упаковується в щільний папір, поліетиленовий пакет, опечатується і відповідним чином підписується. Обов'язково вказують факт наявності патрона в патроннику. Магазин і затвор (якщо останній виймають) запаковуються окремо.

#### ***У разі виявлення вибухових речовин та пристроїв.***

Працівники поліції, які задіяні в забезпеченні та проведенні огляду місця події, пов'язаного з використанням вибухових матеріалів, або таких, що їх нагадують, повинні **бути забезпечені засобами індивідуального захисту** (бронежилетами, захисними шоломами тощо).

У разі якщо патрульні поліцейські або слідчо-оперативна група першими прибувають на місце події, вони повинні провести евакуацію громадян на безпечну відстань: на відкритій місцевості – 100 м, у будівлі – 50 м або на максимально можливу відстань з урахуванням властивостей місцевості, виставити оточення на безпечній відстані та забезпечити охорону місця події.

Безпосередній огляд місця події при отриманні інформації про підготовку вибуху проводять спеціалісти-вибухотехніки за участю інспектора-кінолога із службовим собакою з метою пошуку вибухових матеріалів.

За результатами пошуку вибухових матеріалів, або таких, що їх нагадують, спеціаліст-вибухотехнік складає акт перевірки об'єкта на наявність вибухових пристроїв, вибухових речовин або конструктивно схожих на них предметів та надає його старшому СОГ.

**Важливо!** При виявленні вибухового пристрою вживаються спеціальні заходи безпеки, що забезпечують можливість вести детальний огляд вибухонебезпечного предмету і його складових частин без ризику вибуху. У всіх випадках небезпечним є такий стан предмету, коли заряд вибухової речовини і засіб ініціювання контактують один з одним або знаходяться в безпосередній близькості один від одного. У такому вигляді деталі вибухового пристрою не можуть бути піддані криміналістичному огляду, тому слідчий повинен переконатися, чи були спеціалістом-вибухотехніком зроблені конкретні дії, направлені на роз'єднання заряду вибухової речовини і засобу ініціювання. *Наприклад, якщо огляду підлягає ручна граната, то її запал повинен бути вигвинчений з корпусу; якщо оглядається протипіхотна міна, то з її корпусу, у залежності від конструкції, повинен бути вилучений підривач.*

Слідчий і залучені ним спеціалісти проводять огляд вибухового пристрою або вибухонебезпечних виробів лише після переведення їх у безпечний стан спеціалістами-вибухотехніками.

Роз'єднання заряду вибухової речовини і засобу ініціювання у всіх випадках повинен виконувати спеціаліст-вибухотехнік з дотриманням запобіжних заходів. Під час цих робіт слідчому, учасникам огляду та понятим необхідно знаходитися на **безпечній відстані**.

При детальному огляді вибухового пристрою виявляються сліди і мікрооб'єкти. Метою огляду є пошук видимих і слабо видимих слідів рук, волосся людини і тварин, часток ґрунту і рослин, текстильних волокон, слідів знарядь та інструментів. Придатні для ідентифікації сліди рук можуть залишатися на липкій стрічці (скотч, лейкопластир), яка використовується при виготовленні вибухового пристрою. Там же реально виявити волосся і

мікрочастинки з тіла, одягу або приміщення, де злочинець виготовлював вибуховий пристрій. У роботі зі слідами, передусім, повинно бути дотримано правило фіксації ознак всіх ідентифікаційних полів, які відобразилися у слідах об'єкта, який ототожнюється.

Деталі вибухового пристрою й інші частини вибухонебезпечного предмету, вибухові речовини спочатку оглядаються в статистиці, а потім за можливості беруться в руки з дотриманням загальних криміналістичних правил і прийомів (за ребра, кути та інші місця, де не може бути мікрооб'єктів і слідів рук) та відбувається їх динамічний огляд.

Пошук ведеться візуально і з використанням криміналістичних луп різної кратності. Застосовуються різноманітні варіанти освітлення і способи огляду поверхні об'єктів: фронтальне освітлення і огляд під різними точками зору, бічне або тіньове освітлення. Крім того, всі об'єкти оглядаються при ультрафіолетовому освітленні, а також в інфрачервоному світлі, для чого використовуються електронно-оптичний перетворювач, ультрафіолетові лампи і інші наявні криміналістичні засоби. Для пошуку частинок, що мають магнітні властивості, застосовують криміналістичні магніти із змінним положенням робочої поверхні.

#### ***Алгоритм дій з фіксації огляду вибухового пристрою:***

1) після забезпечення безпеки місце розташування і стан вибухонебезпечного предмету фіксуються відео, фотографічним і графічним способами;

2) після консультацій із спеціалістом-вибухотехніком предмет переміщається в облаштоване робоче місце, де за правилами криміналістичної масштабної зйомки фіксуються загальний вид вибухонебезпечного предмету, стан конструкції вибухового пристрою, його корпусу, камуфляжу, інших деталей і частин; фіксуються всі пошкодження корпусу, оболонки заряду, камуфляжу, деталей механізму приведення в дію, які були заподіяні сторонніми особами, або спеціалістом при розкритті предмету і знешкодженні пристрою.

3) виготовляється схематична зарисовка (схема або ескіз)

вибухонебезпечного предмету. На схемі в тому числі фіксується точне положення бойка, ударника, замкача, взаємне розташування вибухової речовини і засобів ініціювання, точне положення інших рухомих деталей і частин пристрою. Схема (схематична зарисовка) виконується або в масштабі, або з дотриманням пропорцій по основних деталях пристрою. Дрібні деталі і частини зображаються умовно і нумеруються. У нижній частині схеми надається розшифровка прийнятих позначень і точні назви всіх деталей і частин пристрою.

У протоколі детально описуються родові, видові, групові, індивідуалізуючі ознаки і особливості всіх об'єктів, що входять до складу вибухонебезпечного предмету. При цьому обов'язково фіксуються стан об'єктів на момент огляду і всі пошкодження і зміни, заподіяні об'єктам на попередніх етапах роботи.

При описі вибухового пристрою (вибухової речовин) в протоколі огляду необхідно вказати:

- місце, де виявлено вибуховий пристрій (в ящику, сумці, схованці тощо);
- його місце розташування;
- вид вибухового пристрою;
- спосіб його виготовлення;
- конструкцію вибухового пристрою (форму, розміри, матеріал оболонки, її рельєф, забарвлення);
- складові частини вибухового пристрою (засіб ініціювання, корпус пристрою, деталі і частини, що забезпечують контакт вибухової речовини із засобами ініціювання, кріплення механізму приведення вибухового пристрою у готовність);
- готові уражаючі елементи, інші об'єкти;
- механізм приведення в дію і його складові частини;
- наявність і характер слідів і сторонніх нашарувань на вибуховому пристрої (сліди рук, речовини тощо);
- камуфляж пристрою;
- використані при огляді техніко-криміналістичні засоби і методи;

– спосіб фіксації (сфотографовано, зроблена схематична замальовка, складений план).

Відносно кожного об'єкту, кожного функціонального елемента конструкції пристрою необхідно зафіксувати наступні дані:

- найменування виробу і спосіб його виготовлення;
- матеріал, колір, форму і геометричні розміри виробу;
- стан об'єкту на момент початку огляду, наявність, розташування і характер наявних пошкоджень;
- розташування і зміст маркувальних позначень, написів і рукописних міток, якщо такі є;
- наявність і характер доробок і переробок виробу, використані при цьому матеріали, їх характеристики; потертості, подряпини, вм'ятини, сліди корозії, забруднення, нашарування яких-небудь речовин на поверхні об'єкту та інші ознаки, що індивідуалізують даний об'єкт.

Усі об'єкти, що вилучаються, у тому числі й ті, детальний огляд яких передбачається провести пізніше, необхідно упакувати й опечатати. Упакування має забезпечити збереження наявних на об'єктах слідів (відбитків пальців, слідів барвників тощо), а також безпечне транспортування, що виключає можливість мимовільного пострілу, руйнування (вибуху) боєприпасів і вибухових речовин.

***При упаковці частин вибухового пристрою*** потрібно дотримуватися вимог безпеки – роздільна упаковка, транспортування і подальше зберігання вибухових, вибухонебезпечних та легкозаймистих речовин і матеріалів; всіх видів засобів ініціювання і засобів передачі ініціюючого імпульсу.

Вилучену з вибухового пристрою вибухову речовину поміщають в поліетиленовий пакет і картонну коробку відповідних розмірів. На кришці коробки робиться пояснювальний текст, який завіряється підписами слідчого, понятих та інших учасників процесуальної дії. Коробка опечатується і надалі зберігається окремо від інших об'єктів.

Таким же чином упаковують *засоби ініціювання*. Електродетонатор з метою забезпечення безпеки від'єднують від вибухового пристрою, оголяють

вивідні проводи, зачищають їх кінці, скручують між собою і прикріплюють до корпусу детонатора за допомогою ізоляційної стрічки. Потім виріб поміщають в поліетиленовий пакет і укладають в картонну коробку відповідних розмірів між шарами вати. На кришці коробки виконують відповідні надписи.

Факти зміни стану об'єктів, що оглядаються, приведення вибухонебезпечних частин пристрою в положення для транспортування, характер дій, вчинених з цими об'єктами і матеріалами, фіксуються в протоколі.

Якщо через особливості конструкції пристрою або за умови безпеки неможливо роз'єднати заряд вибухової речовини і засіб ініціювання, то, після фіксації за допомогою засобів фото- відеотехніки, проводиться руйнування (або знищення) виявленого пристрою за допомогою спеціальних пристосувань, відповідно до вимог нормативних документів, з подальшим вилученням та упакуванням його залишків. Рішення про подальше поводження (розрядження, руйнування або знищення) щодо виявлених вибухових матеріалів приймають спеціалісти-вибухотехніки.

Для забезпечення безпеки при транспортуванні і зберіганні вибухової речовини, інших вибухонебезпечних виробів і матеріалів як пакувальні засоби необхідно використовувати тільки легкі і міцні предмети без металевих частин. Об'єкти, що транспортуються, слід закріплювати нерухомо. Вони не повинні торкатися внутрішніх стінок упаковки.

## 6.2. Допит підозрюваного

Згідно з чинним Кримінальним процесуальним кодексом України (КПК України), допит є однією з фундаментальних та ключових слідчих (розшукових) дій, спрямованих на отримання та фіксацію у встановленій законом формі показань від особи, яка володіє інформацією, що має істотне значення для встановлення обставин кримінального правопорушення та розслідування в цілому. З криміналістичної точки зору допит – це засіб збирання і перевірки не лише доказів, а й такої інформації, відомостей про факти й обставини, що мають орієнтуюче значення, і які слідчий чи інша уповноважена особа отримує від допитуваного шляхом проведення бесіди за допомогою вербальної та невербальної комунікації.

Підозрюваним вважається: 1) особа, якій у порядку, передбаченому статтями 276-279 КПК, повідомлено про підозру; 2) особа, яка затримана за підозрою у вчиненні кримінального правопорушення (ст. 42 КПК).

Тактика допиту підозрюваного залежить від часу, який пройшов після вчинення злочину, ролі затриманого в його вчиненні та наявності достатніх доказів про його причетність до вчиненого злочину, а також зайнятої ним позиції. У разі негайного допиту неправдиві показання підозрюваного, як правило, логічно не продумані і їх легко спростувати.

У затриманого на місці події під час допиту з'ясовуються такі обставини: 1) з якого джерела, від кого отримані заборонені до обігу об'єкти, кому призначалися; якщо вони кустарного виготовлення, то ким виготовлені; 2) чи вчинювалися затриманим аналогічні злочини раніше, коли, де, яким способом, за яку винагороду; 3) для яких цілей, коли й у кого придбана зброя, як використовувалася, кому передавалася, у якому стані було повернуто, що відомо про її використання іншими особами; 4) чи входить затриманий до організованої злочинної групи, які функції там виконує, хто її очолює.

Якщо особа затримана на місці виготовлення заборонених до обігу об'єктів (зброї, вибухових речовин, вибухових пристроїв), то, крім названих

обставин, має бути з'ясовано: з якого джерела, від кого конкретно отримані комплектуючі для вогнепальної зброї тощо, хто конкретно займається виготовленням, складанням цих об'єктів, якими знаннями (кваліфікацією) ці особи володіють, кому та через кого збувають, за яку винагороду виготовлено зброю та ін., що відомо про її використання покупцями.

Якщо виявлена нестача названих об'єктів у місцях їхнього зберігання, допитом відповідальних осіб встановлюється: 1) ким, коли і за яких обставин виявлена нестача; 2) якого саме майна бракує, у якому стані воно зберігалось, де конкретно; 3) як були організовані облік і зберігання цього майна, хто мав до нього доступ, як воно відпускалося, за якими документами, кому; 4) які відхилення від встановленого порядку зберігання були допущені, з відома кого або чиеї санкції, з якої причини; 5) невиконання яких обов'язків щодо охорони зброї та інших названих об'єктів сприяло їх розкраданню чи знищенню або іншим важким наслідкам, яким саме.

Під час допиту необхідно з'ясувати: хто був організатором вчинення злочину; хто розробляв плани, розподіляв ролі між співучасниками, заздалегідь придбав або виготовив засоби вчинення злочину; скільки чоловік брало участь у вчиненні злочинів, яких саме і роль кожного; для яких цілей організовано викрадення зброї та інших предметів, чи мали місце факти їх збуту, кому, де і коли.

### **6.3. Допит свідків**

Відповідно до ст. 65 КПК України, свідком є фізична особа, якій відомі або можуть бути відомі обставини, що підлягають доказуванню під час кримінального провадження, і яка викликана для давання показань. Допит свідків проводиться з дотриманням правил, передбачених статтею 225 КПК України.

Свідками при розслідуванні цієї категорії злочинів можуть бути: а) очевидці затримання підозрюваного безпосередньо зі зброєю, боєприпасами; докладний допит цих свідків особливо необхідний у тих випадках, коли

злочинець під час затримання викинув зброю і наполягає, що вона йому не належить; б) особа, якій підозрюваний намагався збути зброю; ці свідки можуть підтвердити факт носіння, зберігання, спробу збути зброю, повідомити, яка конкретно зброя, боєприпаси були у підозрюваного, їх характерні ознаки та ін.; в) колеги по роботі підозрюваного, у яких можна з'ясувати, де виготовлялася зброя, у який час і в яких умовах тощо; г) родичі та сусіди підозрюваного; їх допит особливо важливий у випадку виявлення зброї, боєприпасів, вибухових речовин за місцем проживання; г) інші знайомі підозрюваного, які можуть пояснити дуже широке коло питань: від часу і місця, де дана особа з'являлася зі зброєю, до мотивів і цілей його придбання, використання у вчиненні злочинів та ін.

Під час допиту необхідно з'ясувати: 1) звідки та за яких обставин з'явилися злочинці; 2) кількість нападників і що конкретно кожний з них робив; 3) детальний опис кожного злочинця за методом «словесного портрета»; 4) характер спілкування злочинців між собою (що говорили, як зверталися один до одного тощо); 5) у кого конкретно була зброя, її вид, характерні ознаки тощо; б) чи використовували злочинці транспорт, якщо використовували, то який (марка, колір, номер, особливості та ін.); 7) де знаходився транспорт під час нападу, у якому напрямку зникли злочинці; 8) чи не з'являлися перед вчиненням злочину сторонні особи, чи не виявляв хто-небудь підвищеного інтересу до потерпілих тощо; 9) які сліди могли залишитися на злочинцях (від зламаної перешкоди, у результаті боротьби та ін.); 10) як зберігалася викрадена вогнепальна зброя, боєприпаси та інші предмети озброєння; 11) ким і як охоронявся об'єкт (службовці, устаткування, засоби охоронної сигналізації, пастки тощо); 12) місцерозташування об'єкта щодо транспортних комунікацій і можливі шляхи відходу злочинців; 13) спосіб проникнення на об'єкт; 14) стан режиму роботи об'єкта (особи, що мають доступ до зброї; чи не було відхилень від звичайного розпорядку тощо); 15) наявність даних про відвідування об'єкта сторонніми особами до вчинення розкрадання, особливості поведінки цих осіб; 16) чи відбувалися раніше на цьому об'єкті розкрадання або спроби розкрадання

зброї та інших предметів, які заходи у зв'язку з цим вживалися; 17) чи працюють на об'єкті, де вчинено розкрадання, особи, неблагополучні в соціальному відношенні, раніше судимі, які виявляли бажання придбати зброю.

Якщо розкрадання вогнепальної зброї вчинено шляхом відмикання сейфа або технічно захищеного сховища, додатково з'ясовуються такі обставини: 1) спосіб проникнення в сховище; 2) спосіб відмикання сейфа і які при цьому застосовувалися засоби; 3) скільки було ключів від сховища, в кого вони знаходилися, чи мали місце факти втрати одного з екземплярів ключів або виготовлення додаткових; 4) чи існувала практика залишення ключів від сховища на робочому місці без догляду, а також у неробочий час у службовому приміщенні, хто міг про це знати і скористатися такими обставинами; 5) чи відвідували без необхідності сховище до розкрадання особи, хто та коли; 6) чи відбувалися раніше крадіжки із сейфа, ким, коли та які заходи у зв'язку з цим вжиті.

Поряд із зазначеними вище обставинами необхідно з'ясувати особливості викраденої зброї: найменування; кількість; стан і зовнішній вигляд; індивідуальні ознаки (номер, маркування, комплектність, упакування та ін.); специфічні властивості, що обумовлюють особливості поводження з викраденими предметами (особливі умови зберігання, перевезення); необхідність додаткової зборки і технічної обробки.

При вчиненні розкрадання зброї, боєприпасів або вибухових речовин, виданих для службового користування або довірених під охорону, необхідно з'ясувати, кому вони персонально видані, на який термін і з якою метою, які функції цієї особи, який режим було встановлено, якою мірою його було дотримано, чи був відомий стороннім і кому саме та ін.

## 6.4. Обшук

При розслідуванні злочинів, пов'язаних із незаконним обігом та розкраданням вогнепальної зброї, для встановлення осіб, які їх вчинили, необхідно проводити обшуки (ст.234 КПК України) одночасно в декількох місцях (за місцем їх проживання, роботи і можливого перебування з метою підготовки до вчинення злочину). Кількість обшуків залежить від ситуації, що склалася, а реалізація обшуків передбачає створення на час їх проведення слідчо-оперативних груп.

Об'єктами обшуків за місцем виготовлення зброї, вибухових пристроїв, вибухових речовин слугують деталі й зібрані (виготовлені) екземпляри зброї, боєприпаси та їх деталі, компоненти вибухових пристроїв, вибухових речовин, готові суміші, вогнепровідні шнури тощо. Під час обшуків на квартирах підозрюваних та з'ясуванні їх зв'язків з об'єктами пошуку, крім зазначених вище, знаходять гроші та цінності, здобуті злочинним шляхом, речові та письмові докази: листи, записи з адресами та телефонами посередників, покупців, інших причетних до незаконного обігу осіб; частини тари, упакування, приладдя для чищення і змащення зброї, спеціальну літературу з питань вогнепальної зброї, вибухових речовин та ін.

При проведенні обшуків особливу увагу необхідно приділити виявленню тайників для зберігання зброї та інших предметів. Об'єктами пошуку мають бути не тільки зброя, боєприпаси, а й їх частини, заготовки для їх виготовлення, креслення, спеціальна література, адреси, телефони та інші дані про працівників установ і організацій, пов'язаних із виготовленням і зберіганням зброї. При виявленні в тайнику в процесі обшуку вогнепальної зброї, боєприпасів необхідно зафіксувати за допомогою фото- і відеозйомки особливості тайника і місце виявлення.

З метою вилучення у затриманих зброї, бойових припасів, вибухових речовин проводиться *обшук особи* (ч. 3 ст. 208, ч. 5 ст. 236 Кримінального процесуального кодексу). Обшук особи – застосовується до особи, затриманої через підозру у вчиненні кримінального правопорушення або особи, яка бере

участь у проведенні обшуку житла або іншого володіння особи. Уповноважена службова особа, слідчий, прокурор може здійснити обшук затриманої особи з дотриманням правил, передбачених частиною сьомою статті 223 і статтею 236 КПК України.

Обшук затриманої особи:

- він здійснюється уповноваженими службовими особами, слідчим, прокурором;
- обшук особи здійснюється з обов'язковою участю не менше двох понятих незалежно від застосування технічних засобів фіксування;
- обшук особи повинен бути здійснений особами тієї ж статі;
- під час обшуку може бути тимчасово вилучено майно затриманої особи;
- результати особистого обшуку зазначаються у протоколі затримання особи, підозрюваної у вчиненні злочину.

Відповідно до вимог п.5 ст. 236 КПК, за рішенням слідчого чи прокурора може бути проведено обшук осіб, які під час обшуку знаходяться в даному приміщенні, якщо є достатні підстави вважати, що вони переховують при собі предмети або документи, які мають значення для розслідування кримінального провадження. Обшук особи повинен бути проведений особами тієї ж статі.

### **6.5. Призначення судових експертиз**

Найбільш поширеними судовими експертизами при розслідуванні цієї категорії злочинів є: експертиза зброї та слідів і обставин її використання; вибухотехнічна; матеріалів, речовин та виробів; товарознавча; технічна експертиза документів; почеркознавча; трасологічна та ін<sup>28</sup>.

#### ***Експертиза зброї та слідів і обставин її використання.***

Даний різновид криміналістичних експертиз в свою чергу поділяється на:

- дослідження вогнепальної зброї та бойових припасів до неї;

---

<sup>28</sup> Інструкції про призначення та проведення судових експертиз та експертних досліджень: затверджено наказом Міністерства юстиції України від 08 січня 1998 р. № 53/5. *Офіційний вісник України*. № 98. С. 134. Ст. 3591

- дослідження слідів зброї, слідів пострілу та ситуаційних обставин пострілу;
- дослідження холодної зброї;
- дослідження зброї з некінетичним принципом ураження;
- дослідження гранатометів та ствольної артилерійської зброї;
- дослідження ракетно-реактивної зброї.

Дослідження слідів пострілу, зброї та засобів з некінетичним принципом ураження, ракетно-реактивної зброї, як правило, потребує проведення комплексної судової експертизи.

Серед зазначених найбільш часто за даною категорією злочинів проводиться дослідження вогнепальної зброї та бойових припасів до неї (раніше - судово-балістична експертиза). Дане дослідження проводиться з метою установлення належності об'єктів до вогнепальної зброї або конструктивно подібних до неї стріляючих виробів; установлення належності об'єктів до боєприпасів вогнепальної стрілецької зброї або конструктивно подібних до них виробів; визначення виду, системи (моделі) та калібру вогнепальної зброї та боєприпасів до неї, а також конструктивно подібних до них виробів; визначення стану (справності) зброї, боєприпасів до неї та придатності їх до стрільби; установлення способу виготовлення або факту переробки вогнепальної зброї, боєприпасів до неї та конструктивно подібних до них виробів; встановлення належності об'єктів до частин (деталей) вогнепальної зброї тощо.

Об'єктами дослідження вогнепальної зброї та бойових припасів до неї є вогнепальна зброя, боєприпаси та їх частини (патрони, гільзи, кулі, шріт, картеч, пижі, прокладки), предмети зі слідами пострілу.

За допомогою дослідження вогнепальної зброї та бойових припасів до неї можуть бути вирішені наступні питання:

1) Чи є вогнепальною зброєю (пневматичною зброєю, газовим пістолетом чи револьвером, пристроєм вітчизняного виробництва для відстрілу патронів, споряджених гумовими чи аналогічними за своїми властивостями металевими снарядами) предмет, вилучений у підозрюваного?

2) Яким способом (промисловим чи саморобним) виготовлено предмет (зброя, патрон), вилучений у підозрюваного?

3) До якого виду, системи, моделі, калібру належить дана зброя?

4) Чи придатна дана зброя до стрільби?

5) Чи справна дана зброя? Якщо ні, то які вона має несправності? Чи виключають ці несправності можливість пострілу?

6) Чи є боеприпасом патрон, вилучений у підозрюваного?

7) До зброї якого виду, системи, моделі, калібру призначено патрон, вилучений у підозрюваного?

8) До якого патрона (вид, модель) належить відстріляна гільза?

**Вибухотехнічна експертиза** проводиться з метою встановлення належності матеріалів, речовин і виробів до вибухових речовин і боеприпасів, з'ясування обставин вибуху, визначення його природи, а також вирішення інших питань, пов'язаних із застосуванням вибухових речовин і вибухових пристроїв.

Експертне вибухотехнічне дослідження мають можливість проводити тільки експертні підрозділи ДНДЕКЦ МВС України, експертні підрозділи СБ України і НДІСЕ МЮ України (за наявності фахівців).

Всі, що підлягають вибухотехнічному дослідженню конкретні об'єкти (за умовами безпеки і з метою виключення їх контактів один з одним в ході проведення експертиз) доцільно ділити на три групи.

1. Перша – вибухотехнічні вироби і відповідно, матеріали і речовини, до них відносяться: вибухові речовини, вибухонебезпечні суміші і їх упаковки, капсулі, капсулі детонатори і електродетонатори, детонатори, запали, СВП, піротехнічні та імітаційні засоби, їх залишки після вибуху і т.д.

2. Друга – інші матеріали, речовини та вироби, пов'язані з підготовкою до злочину, наприклад: інструменти і пристосування, використані при виготовленні або доопрацюванні ВР і ВП; камуфляж і предмети, на яких залишилися сліди вибухотехнічних виробів при їх спільному зберіганні, пакуванні або доставці ВП до місця вибуху.

3. Третя – предмети речової обстановки з місця події, що мають на собі

сліди вибуху, а також слідоутворюючі знаряддя та інструменти, використані при знешкодженні вибухових матеріалів.

Така градація для слідчого спрощує роботу з речовими доказами, тобто дає можливість чітко орієнтуватися і оперувати наявними матеріалами. Слід також знати експертні завдання вибухотехнічних досліджень, що підрозділяються на: класифікаційні, діагностичні, ідентифікаційні, ситуаційні та відновлення (реконструкції).

Метою класифікаційних вибухотехнічних експертних досліджень є визначення віднесення: речовини або суміші речовин до категорії ВР; вироби до категорії ВП, боєприпасів або макетів ВП. Позитивний результат досліджень дає можливість реально оцінити небезпеку використовуваних при злочині ВП, ВР і дати правову оцінку скоєному.

Метою діагностичних вибухотехнічних експертних досліджень є встановлення характеристик вибухотехнічного виробу (способу виготовлення, конструкції, принципу дії, призначення, областей застосування та і т.ін.), визначення стану ВР або ВП (придатності речовини або пристрою до вибуху) та вивчення конструкції макету ВП. Тут же по слідах на об'єктах – носіях досліджуються питання, пов'язані з характеристиками виготовлювача ВР і ВП (наприклад, наявність або відсутність професійних знань і навичок), що завжди має важливе значення для вирішення завдань по розшуку злочинців.

Метою вибухотехнічних ідентифікаційних досліджень є встановлення цілого по його частинах. У певних слідчих ситуаціях можуть вирішуватися питання про встановлення загальної родової, групової (видової) приналежності, загального джерела походження порівнюваних зразків ВР, засобів ініціювання та інших вибухотехнічних виробів. Найчастіше результати цих досліджень лежать в основі доказування причетності певного кола осіб до вчинення злочину.

Метою ситуаційних вибухотехнічних досліджень є визначення всіляких наслідків при застосуванні тих чи інших предметів вибухового походження виробів в конкретних ситуаціях, встановлених в ході слідства. Наприклад, чи відповідає масштаб руйнувань на місці події силі вибуху ВР якою був

споряджений вибуховий пристрій певної конструкції.

Метою відновлення (реконструкції) підірваних вибухових пристроїв за їх залишками і слідами вибуху є визначення конструкції підірваного пристрою, принципу його дії, виду, найменування, маси підірваної ВР, наявності і найменування штатних боєприпасів, використаних при його виготовленні. При розслідуванні справ даної категорії ці відомості носять подекуди ідентичну інформацію про використані при вибуху знаряддя злочину. Вони однаково важливі і для розшуку злочинців, і для доказування причетності до скоєного конкретних осіб.

Знаючи можливості експертних вибухотехнічних підрозділів, слідчий зможе вірно сформулювати та поставити на вирішення питання фахівцям. Перелік питань викладено нижче.

Також варто пам'ятати, що питання повинні бути послідовними (в першу чергу ставляться ті питання, від яких залежить вирішення інших), конкретними, короткими і не виходити за межі спеціальних пізнань експертів.

**Рекомендований перелік питань, які застосовуються при призначенні та проведенні вибухотехнічних експертиз.**

**Питання по класифікаційних дослідженнях:**

1. Чи є представлений на дослідження предмет (сукупність предметів) вибуховим пристроєм або його засобом?

2. Чи є представлена на дослідження речовина (суміш речовин, виріб прямокутної форми і т.п.) вибуховою речовиною?

3. Чи є дана речовина (суміш речовин) вибуховою і до якого виду (ініціюючою, бризантною, металльною, піротехнічною сумішшю) відноситься? Чи відноситься дана речовина до вибухонебезпечних або легкозаймистих?

4. Чи є представлений на дослідження об'єкт засобом підриву (ініціювання)?

5. Чи складають представлені на дослідження об'єкти необхідний комплект деталей і частин вибухового пристрою?

6. Чи є представлені на дослідження об'єкти фрагментами (деталлями або

вузлами) вибухового пристрою?

7. Чи відносяться представлені креслення, ескізи, схеми й інші записи до конструкції та технології виготовлення вибухового пристрою, вибухової речовини, засобів підриву?

### **Питання при діагностичних дослідженнях:**

1. Вітчизняного чи іноземного виробництва даний зразок вибухової речовини?

2. Яким способом виготовлена дана вибухова речовина чи вибухонебезпечна суміш – промисловим, кустарним чи саморобним? Яке найменування (марка) представленої на дослідження вибухової речовини?

3. Яке призначення щодо області застосування даної вибухової речовини (пороху, піротехнічною суміші)?

4. Що означає маркування, наявне на представленій на дослідження шашці вибухової речовини? Коли і на якому підприємстві виготовлена дана вибухова речовина, де вона застосовується?

5. Яким способом виготовлено (промисловим, кустарним або саморобним) представлений на дослідження вибуховий пристрій? Яка його конструкція і принцип дії?

6. Чи є в конструкції представленого на дослідження боєприпасу (піротехнічного виробу, сигнального, освітлювального, навчально-імітаційного і т. п.) елементи переробки? Якщо так, то які саме і яке їх призначення?

7. Які засоби підриву (ініціювання) застосовуються в даному вибуховому пристрої (боєприпасі і т. д.), які їхні найменування та характеристика?

8. Промислового, кустарного чи саморобного виготовлення даний засіб підриву (ініціювання)? Якщо промислового, то вітчизняного чи іноземного виробництва?

9. Які призначення та сфера застосування даного засобу підриву (спалаху)?

10. Якщо даний об'єкт є кустарним засобом підриву (спалаху), то які його конструкція, принцип дії та які предмети використані при його виготовленні?

11. Чи придатний поданий на дослідження вибуховий пристрій

(боєприпас) для здійснення вибуху? Якщо ні, то чи є на його деталях або частинах сліди, що вказують на відновлення втрачених властивостей?

12. Які причини дефектного спрацьовування вибухового пристрою?

**Питання при ідентифікаційних дослідженнях:**

1. Чи мають представлені зразки вибухових пристроїв (вибухових речовин і т.д.) спільну родову (групову) належність з вибуховим пристроєм (вибуховою речовиною і т.д.), виявленим на місці події?

2. Чи не складав раніше відрізок детонуючого (вогнепровідного) шнура, використаного у вибуховому пристрої, єдине ціле з яким-небудь з представлених експертам зразків?

3. Чи не становили раніше (до застосування спеціальних засобів знешкодження) єдине ціле подані частини електродетонатора?

4. Чи не становили раніше єдине ціле представлені на дослідження металеві осколки? Якщо так, то до якого предмету вони відносяться, які форми і розміри цього предмета?

5. Чи відповідає конструкція підірваного вибухового пристрої представленим кресленнями, ескізами, малюнками, схемам?

**Питання при ситуаційних дослідженнях:**

1. Чи було на місці події застосовано вибуховий пристрій або ж стався об'ємний вибух газоповітряної (інший) суміші?

2. Чи є зафіксовані на місці події руйнування та пошкодження, результатом дії вибухового пристрою встановленої конструкції?

3. Які розміри небезпечної зони ураження даного вибухового пристрою і чи була реальна загроза для життя і здоров'я людей?

4. Де було закладено вибуховий пристрій і яке було його положення в момент вибуху?

5. Чи було вибуховий пристрій підготовлено до вибуху, знаходився він в бойовому стані або відбулося випадкове спрацьовування пристрою з необережності поводження з ним?

6. Чи міг відбутися мимовільний вибух даного вибухового пристрою і які

дії або умови для цього необхідні?

7. Які матеріали та інструменти потрібні для виготовлення даного вибухового пристрою в кустарних або домашніх умовах?

### **Питання з відновлення та визначення конструкції ВП:**

1. Чи є на представлених об'єктах, виявлених на місці події, продукти вибуху або залишки (мікрочастин та мікросліди) вибухової речовини? Якщо так, то якого саме?

2. Яка маса, форма і розміри підірваного заряду вибухової речовини?

3. Чи використовувалися у складі заряду легкозаймисті рідини, паливно-мастильні матеріали, нафтопродукти, інертні наповнювачі, осколкові елементи?

4. Чи є представлені шматки паперу залишками упаковки промислової вибухової речовини? Якщо так, які саме?

5. Які з виявлених на місці події предметів могли відноситись до вибухового пристрою або входити в його конструкцію в якості основних, додаткових або допоміжних елементів?

6. Чи використовувалися в конструкції вибухового пристрою цвяхи, болти, гайки, шнур, ізоляційна стрічка, годинникові механізми, електротехнічні вироби, радіодеталі, фрагменти яких виявлені на місці події? Якщо так, то яке їх призначення у вибуховому пристрої?

7. Який механізм (механічний, електричний, радіокерований) приведення в дію вибухового пристрою, частини якого виявлені при огляді місця події?

**Експертиза металів і сплавів (металознавча експертиза)** проводиться з метою виявлення металевих часток і слідів металізації на об'єктах, дослідження якісного і кількісного складу металів, сплавів та виробів з них, установлення технології та часу виготовлення виробів з металів і сплавів, умов їх експлуатації, видозмін, пов'язаних з обставинами певної події.

На вирішення **технічної експертизи документів** може бути поставлене питання про те, які відомості містять маркувальні позначення на представленій коробці (іншому упакуванні) з патронами (іншими боєприпасами), якщо їхній

текст у звичайних умовах і з застосуванням наявних у розпорядженні слідчого технічних засобів не читається, оскільки його залито, закреслено або він вицвів.

**Хімічна експертиза** – відновлення знищених маркувальних позначень. Завданнями цього роду експертиз є встановлення номерів виробів, самого факту знищення або зміни маркування і способу цієї зміни. З цією метою на вирішення експертизи можна поставити такі питання: 1) чи піддавалися змінам маркувальні позначення на цьому виробі (зброї, основних комплектуючих); 2) яким був початковий зміст маркувальних позначень на виробі; 3) яким способом були знищені або змінені маркувальні позначення на виробі; 4) чи не використовувалися для виготовлення або зміни маркувальних позначень на інструменті чи матеріалі.

Основним завданням **технологічно-товарознавчої експертизи** є встановлення повноти походження технологічного процесу комплектуючих деталей, вилучених під час обшуку в злочинця, і визначення їх вартості. Типовий перелік питань такий: 1) чи є представлені на експертизу предмети комплектуючими деталями до такої зброї; 2) чи мають представлені предмети дефекти, а якщо так, то в чому вони полягають і який відсоток придатності до збору готового виробу; 3) яка вартість представлених предметів, включаючи ПДВ.

## СПИСОК ВИКОРИСТАНИХ ТА РЕКОМЕНДОВАНИХ ДЖЕРЕЛ

1. Вирок Путивльського районного суду Сумської області № 1- кп/584/132/24 від 27 листопада 2024 року. Єдиний державний реєстр судових рішень. URL: <https://reestr.court.gov.ua/Review/123369682>
2. Вирок Дніпровського районного суду м. Києва № 1-кп/755/838/23 від 21 грудня 2023 року. Єдиний державний реєстр судових рішень. URL: <https://reestr.court.gov.ua/Review/115974342>
3. Вирок Запорізького районного суду Запорізької області у № 1- кп/317/135/2024 від 29 лютого 2024 року. Єдиний державний реєстр судових рішень. URL: <https://reestr.court.gov.ua/Review/117320875>
4. Вирок Березанського районного суду Миколаївської області № 1- кп/469/58/24 від 25 травня 2024 року. Єдиний державний реєстр судових рішень. URL: <https://reestr.court.gov.ua/Review/119326029>
5. Вирок Ширяївського районного суду Одеської області № 1- кп/518/19/2025 від 08 січня 2025 року. Єдиний державний реєстр судових рішень. URL: <https://reestr.court.gov.ua/Review/124277737>
6. Вирок Чугуївського міського суду Харківської області № 1-кп/636/439/25 від 27 березня 2025 року. Єдиний державний реєстр судових рішень. URL: <https://reestr.court.gov.ua/Review/126148072>
7. Вирок Дарницького районного суду міста Києва № 1-кп/753/1435/25 від 27 березня 2025 року. Єдиний державний реєстр судових рішень. URL: <https://reestr.court.gov.ua/Review/126145394>
8. Вирок Катеринопільського районного суду Черкаської області № 1- кп/698/84/25 від 13 березня 2025 року. Єдиний державний реєстр судових рішень. URL: <https://reestr.court.gov.ua/Review/125811997>
9. Вирок Городенківського районного суду Івано-Франківської області № 1-кп/342/65/2025 від 12 березня 2025 року. Єдиний державний реєстр судових рішень. URL: <https://reestr.court.gov.ua/Review/125762643>

10. Вирок Шевченківського районного суду м. Львова № 1-кп/466/974/23 від 23 жовтня 2023 року. Єдиний державний реєстр судових рішень. URL: <https://reyestr.court.gov.ua/Review/115354353>

11. Експертизи у судочинстві України : наук.-практ. посіб. / за заг. ред. В. Г. Гончаренка, І. В. Гори. Київ : Юрінком Інтер, 2015. 504 с.

12. Інструкції про призначення та проведення судових експертиз та експертних досліджень : наказ Міністерства юстиції України від 8 січ. 1998 р. № 53/5. *Офіційний вісник України*. 1998. № 98. С. 134. Ст. 3591.

14. Інструкція про поведження з вибуховими матеріалами в органах і підрозділах внутрішніх справ України : затв. наказом МВС України від 09 липня 2014 р. № 653. URL: <http://zakon.rada.gov.ua/laws/show/z0870-14?lang=en>

15. Інструкція про порядок виготовлення, придбання, зберігання, обліку, перевезення та використання вогнепальної, пневматичної, холодної і охолощеної зброї, пристроїв вітчизняного виробництва для відстрілу патронів, споряджених гумовими чи аналогічними за своїми властивостями металевими снарядами не смертельної дії, та патронів до них, а також боєприпасів до зброї, основних частин зброї та вибухових матеріалів: наказ МВС України від 21 серпня 1998 р. № 622. URL: <http://zakon2.rada.gov.ua/laws/show/z0637-98>

16. Кофанов А. В., Кобилянський О. Л., Арешонков В. В. Судова балістика: практичні аспекти : навч. посібник. Нац. акад. внутр. справ. Київ. Укр ДГРІ. 2016. 408 с.

15. Кофанов А. В., Кобилянський О. Л., Арешонков В. В. Судово-балістичні дослідження : курс лекцій. Нац. акад. внутр. справ. Київ, Укр ДГРІ. 2015. 278 с.

17. Кофанов А.В., Кобилянський О.Л., Приходько Ю.П. Особливості проведення огляду і збору слідової інформації на місці кримінального вибуху: методичні рекомендації. Нац. акад. внутр. справ. Київ. Укр ДГРІ. 2013. 36 с.

18. Мельниченко С. П. Криміналістичний аналіз особи злочинця, що вчиняє незаконне переміщення вогнепальної зброї. *Науковий вісник Херсонського державного університету*. 2015. Вип. 3-2. Т. 4. Ч. 2. С. 208-213.

19. Пащенко В. І. Фатєєв В. М., Борисов В. С. Виявлення та розрядження радіокерованих саморобних вибухових пристроїв і проведення вибухотехнічних експертиз спеціалістами-вибухотехніками. Вип. 1. Київ, 1997. 52 с.

20. Положення про дозвільну систему: затв. постановою Кабінету Міністрів України від 12 жовтня 1992 р. № 576.  
URL: <http://zakon2.rada.gov.ua/laws/show/576-92-п>

21. Порядок ведення єдиного обліку в органах (підрозділах) поліції заяв і повідомлень про кримінальні правопорушення та інші події: затв. наказом МВС України від 08 лютого 2019 р. № 100. URL: <https://zakon.rada.gov.ua/laws/show/z0223-19>

22. Про державну підтримку підприємств, науково-дослідних інститутів і організацій, які розробляють та виготовляють боєприпаси, їх елементи та вироби спец хімії: Закон України від 21 вересня 2000 р. № 1991-III.  
URL: <http://zakon0.rada.gov.ua/laws/show/1991-14> .

23. Про затвердження Інструкції з організації взаємодії органів досудового розслідування з іншими органами та підрозділами Національної поліції України в запобіганні кримінальним правопорушенням, їх виявленні та розслідуванні : наказ МВС України від 7 лип. 2017 р. № 575.  
URL: <http://zakon0.rada.gov.ua/laws/show/z0937-17>.

24. Про затвердження Інструкції про порядок залучення працівників органів досудового розслідування поліції та Експертної служби Міністерства внутрішніх справ України як спеціалістів для участі в проведенні огляду місця події : наказ МВС України від 3 листоп. 2015 р. № 1339. URL: <http://zakon0.rada.gov.ua/laws/show/z1392-15>.

25. Про поводження з вибуховими матеріалами промислового призначення: Закон України від 23 грудня 2004 р. № 2288-IV. *Відомості Верховної Ради*. 2005. № 6. Ст.138.

26. Про судову практику в справах про викрадення та інше незаконне поводження зі зброєю, бойовими припасами, вибуховими речовинами, вибуховими пристроями чи радіоактивними матеріалами: Постанова Пленуму

Верховного суду України від 26 квітня 2002 р. № 3.

URL: <http://zakon2.rada.gov.ua/laws/show/v0003700-02>.

27. Разумов Э. А., Молибога Н. П. Осмотр места происшествия. Київ, РИО МВД Украины. 1994. 672 с.

28. Федотов О. А., Буханченко О. А., Юсупов В. В., Сизоненко А. С. Огляд місця події за фактами вибуху вибухових матеріалів: метод. рек. Київ, Нац. акад. внутр. справ. 2014. 65 с.