

ВИКОРИСТАННЯ ДОСЯГНЕНЬ НАУКИ І ТЕХНІКИ В ЕКСПЕРТНІЙ ДІЯЛЬНОСТІ

THE USE OF SCIENCE AND TECHNOLOGY ACHIEVEMENTS IN FORENSIC ACTIVITY

УДК 343.983

DOI: 10.37025/1992-4437/2023-40-2-7

А. Л. Ганзюк,

кандидат технічних наук, доцент,
директор, Хмельницький науково-дослідний експертно-
криміналістичний центр МВС України, м. Хмельницький
ORCID: <https://orcid.org/0000-0003-3767-9427>

О. В. Кравчук,

доктор наук з державного управління, професор,
заступник директора – завідувач відділу
криміналістичних видів досліджень,
Хмельницький науково-дослідний експертно-
криміналістичний центр МВС України, м. Хмельницький
ORCID: <https://orcid.org/0000-0002-7002-4070>

А. І. Гордеєв,

доктор технічних наук, професор,
заслужений винахідник України,
фахівець I категорії відділу забезпечення діяльності,
Хмельницький науково-дослідний експертно-
криміналістичний центр МВС України, м. Хмельницький
ORCID: <https://orcid.org/0000-0003-4494-4348>

ОСОБЛИВОСТІ БУДОВИ, РОЗРАХУНКУ ТА ЕКСПЛУАТАЦІЇ ГІДРОКУЛЕУЛОВЛЮВАЧІВ

Анотація. Науковий прогрес і технологічний розвиток допомагають постійно вдосконалювати техніко-криміналістичні пристрої та методи, що дозволяє криміналістам ефективніше проводити розслідування кримінальних правопорушень і забезпечувати судову практику достовірними доказами. У цьому контексті набуває актуальності порушена проблематика в аспекті обґрунтування конструкції гідрокулеуловлювача та його вузлів за критерієм «ціна – якість», розвитку аналітичних основ розрахунку основних конструктивних параметрів гідрокулеуловлювача для експертних досліджень під час проведення контрольних відстрілів зброї. **Методологія.** Достовірність отриманих результатів і висновків забезпечено використанням загальнонаукових (емпіричних та теоретичних) і спеціальних методів дослідження. Так, зокрема, загальнонауковими методами дослідження (аналіз, синтез, узагальнення) схарактеризовано наукові та інформаційні джерела за тематикою дослідження, з'ясовано рівень достатності в них профільної інформації для реалізації поставленої мети. За допомогою аналітичних і емпіричних методів дослідження визначено конструктивні параметри запропонованих засобів. Системний підхід до проведення дослідження забезпечив його комплексний характер і дозволив об'єднати окремі результати дослідження (за методологією виконання досліджень зброї) в єдине ціле. **Наукова новизна** цієї статті полягає в подальшому розширенні перспективних напрямів розвитку інноваційного спеціального технічного устаткування (гідрокулеуловлювачів) для проведення криміналістичних досліджень зброї під час аналізування досліджуваних об'єктів. Запропоновано аналітичну залежність розрахунку довжини камери гідрокулеуловлювача та обґрунтовано концепцію вузла ефективного вилучення кулі. **Здобуті результати.** З'ясовано, що в Україні перспективним рішенням, зважаючи на проблему «ціна – якість», є використання горизонтальних або вертикальних гідрокулеуловлювачів. Запропоновано аналітичну залежність розрахунку основних конструктивних параметрів спеціальних конструкцій технічного устаткування для проведення досліджень зброї в разі підготовки та призначення судових експертиз у межах розслідування кримінальних правопорушень. Розкрито особливості

© А. Л. Ганзюк, О. В. Кравчук, А. І. Гордеєв, 2023

практичного використання запропонованого інноваційного спеціального технічного устаткування для дослідження зброї.

Ключові слова: інноваційне спеціальне технічне устаткування; гідрокулеуловлювач; аналітичні залежності розрахунку; вузол ефективного вилучення кулі; судова експертиза.

Вступ

Різні види вогнепальної зброї, специфіка її конструкції, форми, розмірів, інші характеристики для їх криміналістичного оцінювання потребують використання глибоких спеціальних знань (Lukianchukov et al., 2019; Piliukov, 2019; Areshonkov, 2020; Pchelina, 2020; Shevchuk, 2020; Yaremchuk, 2021), а в багатьох випадках і проведення судово-балістичних експертиз, призначених для розв'язання широкого кола завдань ідентифікаційного, діагностичного та ситуаційного характеру, пов'язаних із дослідженням вогнепальної зброї, боєприпасів (Ihnatiev, & Chashnytska, 2011; Namov, 2012; Cech et al., 2014; Sahoo, & Laha, 2014; Zhang et al., 2014). Для виконання цих завдань застосовують різні конструкції пристроїв для кулеуловлювання з метою балістичних досліджень під час створення баз гільз і куль, експериментальних відстрілів зброї, а також виконання балістичних експертиз із метою отримання високоякісних слідів каналу ствола зброї на кулях для їх подальшої ідентифікації.

Отримання тестових вистріляних куль і гільз як основи для порівняння з класом і окремими характеристиками елементів доказів є першим кроком у процесі ідентифікації. Процедура відстрілу боєприпасів доволі проста. Проте зразки вистріляних куль слід збирати з використанням методів, які уповільнюють і надійно захоплюють вистріляні кулі на невеликій відстані. Загальноприйнята вимога полягає в тому, що це повинно виконуватися без шкоди для мікроскопічних деталей на поверхні вистріляних куль.

Розгляньмо відомі конструкції кулеуловлювачів відповідно до їх побудови та виконання поставлених завдань експертизи.

Для затримування куль або інших боєприпасів використовують кулеуловлювачі, у яких поспідовно розміщені стінка із суцільної дерев'яної дошки (ДСП, фанера та ін.), короб зі щебенем, металеві щити для відбивання куль (Patent US No 5255924; F41J1/14, 1993). Під час гальмування куля значно деформується і розривається на частини. Головна вада таких кулеуловлювачів – громіздкість конструкції і забруднення навколишнього середовища свинцем і його сполуками.

У мобільному кулеуловлювачі (Patent German No 3131228; F41J1/12, 1996) для затримування куль використовують вертикально підвішені металеві щити під кутом один до одного. У такий спосіб створюють необхідний напрямок для проходжен-

ня і гальмування куль, яким вони, відбиваючись від одного щита до другого, уповільнюють свій рух і потрапляють до кулезбірника. Головна вада цієї конструкції – труднощі повного видалення куль і осколків, на які вони розбиваються.

Пристрій для проведення випробувань зброї – Patent RU No 2166128; МПК F41J1/12 (Petrenko, Livshits, 2001), а саме уловлювання куль і дробових зарядів під час перевірки функціонування стрілецької зброї і контролю її розрядження (рис. 1).

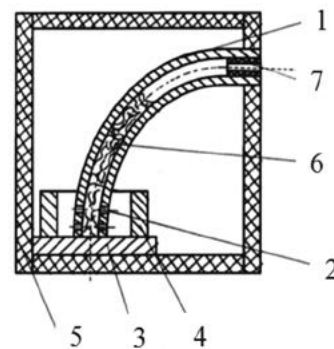


Рис. 1

Схема конструкції пристрою для проведення випробувань зброї:

- 1 – вигнута труба; 2 – отвори відходу порохових газів;
- 3 – гальмівна пластина; 4 – короб; 5 – ящик затримування звуку для гасіння звуку пострілу; 6 – волокнистий матеріал;
- 7 – гумова трубка

Конструктивно складається з елементів для відхилення кулі та камери для кулеуловлювання у вигляді вигнутої труби (1), з отворами відходу порохових газів (2), гальмівної пластини (3) та коробка для уловлювання куль і дробових зарядів (4), ящика затримування звуку для гасіння звуку пострілу (5), волокнистого матеріалу (6), гумової трубки (7) для введення ствола стрілецької зброї. Вадю такої конструкції є труднощі видалення куль і осколків.

Конструкція кулеуловлювача – Patent RU No 2263870; МПК F41J1/12 (Puleulavlivatel s sistemoi zashchitnykh diafragm, 2005) містить (рис. 2) циліндричний корпус (1), у якому виконані випускні отвори (3) і гальмівний блок із волокнистого матеріалу (4), що поглинає кінетичну енергію кулі. У корпусі встановлено глушник шуму впуску, виконаний у вигляді послідовності суміжних камер з окремих кільцевих діафрагм (2). Вадю цього кулеуловлювача – тривалий період часу і складність визначення місцезнаходження кулі у волокнистому матеріалі, ліквідації кульового каналу і подальшого складання секцій.

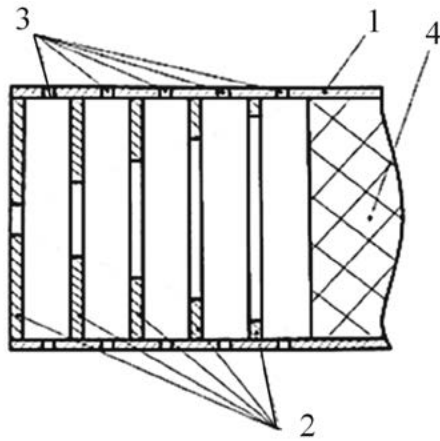


Рис. 2

Схема конструкції кулеуловлювача:

- 1 – корпус; 2 – діафрагми; 3 – випускні отвори;
4 – гальмівний блок із волокнистого матеріалу

До складу пристрою для кулеуловлювання – Patent RU No 2235964; МПК F41J1/12 (Khusnutdinov, 2004) входять (рис. 3) циліндричний корпус (1), заповнений водою (2), яка поглинає кінетичну енергію кулі, встановлений під кутом 20...30° до підлоги, корпус покритий зсередини гумою, на верхньому фланці (5) є ряд отворів (12) і циліндричний гасник (7) із радіально розміщеними отворами, що дозволяє зменшити явище гідралічного удару. Вадами відомого пристрою є те, що конструктивні розміри кулеуловлювача та об'єм рідини не дають можливості достатньо поглинути кінетичну енергію кулі, що призводить до значної її деформації, тому для її потрапляння до кошика-кулезбірника (8) додатково застосовують скребок із рукояттю (10).

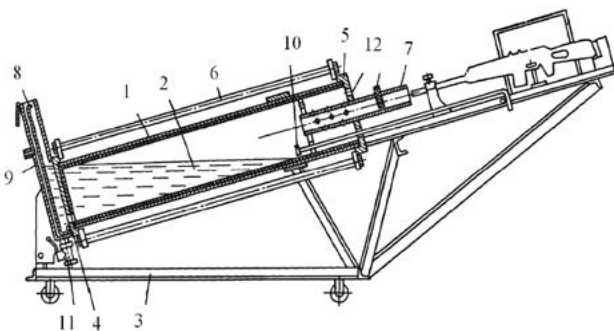


Рис. 3

Схема конструкції водяного кулеуловлювача:

- 1 – корпус; 2 – вода; 3 – рама; 4 – фланець нижній;
5 – фланець верхній; 6 – стяжки; 7 – циліндричний гасник;
8 – кошик-кулезбірник; 9 – камера демпфування гідроудару;
10 – скребок; 11 – кран зливу води; 12 – отвори для виходу порохових газів

Автоматизовану камеру RDX3 (RDX3 AUTOMATED RECOVERY BULLETS, n.d.) (рис. 4) у вигляді циліндричного модуля з нержавіючої сталі збирають за допомогою болтових фланців разом із високоякісним пакувальним модулем (спеціальним полімером), який створює герметизацію.



Рис. 4

Загальний вигляд автоматизованої камери RDX3 для відстрілу вогнепальної зброї

Застосовують автоматизовану камеру RDX3 для збирання куль під час проведення відстрілів у найкращих структурно можливих умовах, отримуючи послідовне відтворення індивідуальних характеристик, що передаються нарізним стволом вогнепальної зброї, яка використовується у криміналістичних дослідженнях, та її ідентифікації.

Обладнання має такі переваги: зменшення швидкості куль перед входом у камеру відновлення, запобігаючи пошкодженням або значним змінам форми куль; уникнення зворотного руху рідини в камері вистрілу кулі. Тому камера RDX3, будучи автоматизованою, більш корисна для установ, які ставлять завдання отримати випробувальні вистріляні кулі швидко за наявності великої кількості вогнепальної зброї. Головна вада такої камери – її значна вартість.

У конструкції вертикального гідрокулеуловлювача (Lopushanskyi, 2020), розробленого в Харківському науково-дослідному експертно-криміналістичному центрі МВС України (експлуатується понад 12 років), реалізовано схему «киплячої води» у напівзануреному дзвоні (рис. 5).

Як дзвін застосовано фрагмент товстостінної ПЕ-труби певного діаметра, підвішений у вертикальній площині на чотирьох рухомих опорах у головній частині кулеуловлювача, занурений у воду на 2/3 своєї довжини. До нижньої частини зазначеного фрагмента підведено пневматичні шланги з повітряними розсіювачами, через які акваріумним компресором подається повітря у воду внутрішнього об'єму дзвона. Чотири напрямні стрижні дзвона підвішені крізь подвійні відсічні гумові шторки з центральним отвором для руху кулі, із відповідними демпфувальними пружинами. Така конструкція приймального вузла дала змогу отримати спроможність прийнятного гасіння гідроудару та потужного сплеску рідини, утворюваного під час кожного пострілу. Вади

такої конструкції – потребує приміщення з двох поверхів.

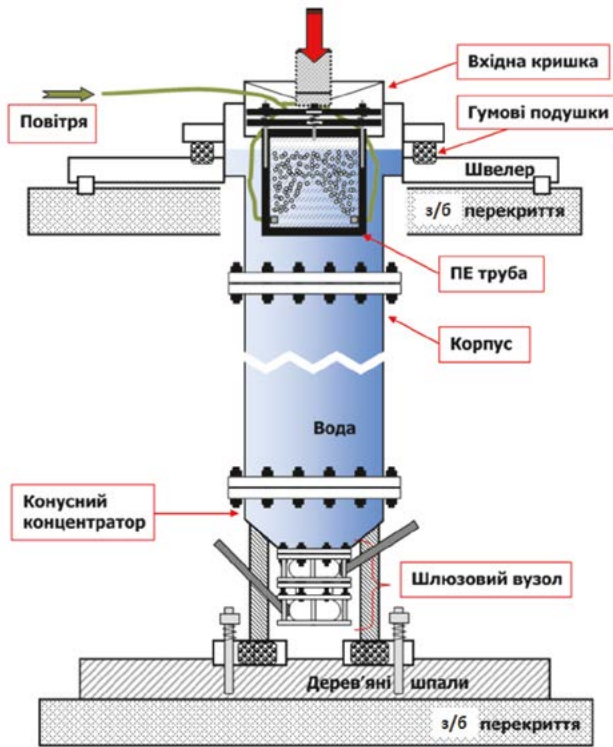


Рис. 5

Принципова схема вертикального гідрокіулеуловлювача

Мета й завдання дослідження

Метою статті є обґрунтування конструкції гідрокіулеуловлювача та його вузлів за критерієм «ціна – якість» і розвиток аналітичних основ розрахунку основних конструктивних параметрів гідрокіулеуловлювача для експертних досліджень під час проведення контрольних відстрілів зброї.

Для досягнення цієї мети потрібно виконати такі завдання:

висвітлити можливості наявного та переваги запропонованого інноваційного спеціального технічного устаткування;

визначити аналітичні залежності розрахунку основних конструктивних параметрів гідрокіулеуловлювача;

розкрити особливості використання запропонованого інноваційного спеціального технічного устаткування.

Виклад основного матеріалу

З аналізу відомих конструкцій кіулеуловлювачів (Khusnutdinov, 2004; Shaulskii, & Grishin, 2013; Hanzhiuk et al., 2017; Kolomiitsev et al., 2020; Lopushanskyi, 2020) з'ясовано, що в Україні перспективним рішенням, зважаючи на проблему «ціна – якість», є використання горизонтальних або вертикальних гідрокіулеуловлювачів із водою як робочим тілом. Вони мають різні схеми вилучення вистріляних куль і вирізняються збережен-

ням високої якості слідоутворювальних ознак. На вибір схеми та конструкції гідрокіулеуловлювача також впливає наявність придатного приміщення для його встановлення та розміщення в будівлі.

У разі проектування гідрокіулеуловлювача під конкретне приміщення постає питання визначення його мінімальних габаритних розмірів, а саме довжини водяної камери. Після пострілу, під час входу у водне середовище, кінетична енергія кулі витрачається на виконання низки робіт, що описуються рівнянням

$$E_k = A_0 + A_{з.к.}, \quad (1)$$

де E_k – кінетична енергія кулі після пострілу;

A_0 – робота сил опору рідини в кіулеуловлювачі;

$A_{з.к.}$ – робота утворення кавітаційної каверни в рідині кіулеуловлювача.

У разі потрапляння у воду кінетична енергія кулі витрачається на утворення кавітаційної каверни (рис. 6), розігрівання навколишньої води та самого тіла кулі, але саме найбільша частка витрачається на подолання сили лобового опору.



Рис. 6

Фото виникнення кавітаційної каверни під час проходження кулі у воді

Роботу для утворення кавітаційної каверни та розігрівання навколишньої води та кулі складно визначати. Проте вони в сукупності на порядок менші за роботу сил опору рідини у кіулеуловлювачі. Тому для спрощення визначення аналітичної залежності розрахунку довжини шляху кулі зважатимемо тільки на витрати енергії для роботи сил опору рідини.

Згідно із законом збереження енергії за умови, що кінетична енергія кулі витрачається на подолання сил опору на певній довжині шляху, можна скласти таке рівняння:

$$\frac{mV_k^2}{2} = F_x l, \quad (2)$$

де m – маса кулі, кг;

V_k – швидкість кулі після пострілу, м/с;

F_x – сила лобового опору кулі у воді, Н;

l – довжина шляху кулі у воді до зупинення, м.

Сила лобового опору описується залежністю

$$F_x = C_x \frac{\rho V_k^2 \pi d^2}{2 \cdot 4}, \quad (3)$$

де C_x – коефіцієнт опору форми, для кулі $F_x = 0,1$;
 ρ – густина середовища, кг/м³;
 d – діаметр кулі, м.

Виконавши підставлення формули (3) у формулу (2), отримуємо залежність визначення довжини шляху кулі у водному кулеуловлювачі

$$l = \frac{4m}{C_x \rho \pi d^2}. \quad (4)$$

Провівши розрахунки довжини шляху кулі у водному кулеуловлювачі за формулою (4) набоїв для ПМ (9 мм), АК (7,62x39 мм), АК (5,45 мм), отримано такі результати: для ПМ (9 мм) довжина шляху гасіння швидкості становила 0,6 м; АК (7,62x39 мм) – 1,73 м; АК (7,62x54 мм) – 2,1 м; АК (5,5 мм) – 1,37 м. Порівнявши з експериментальними даними, отриманими автором (Lopushanskyi, 2020), експериментальна довжина шляху гасіння швидкості для АК (7,62x39 мм) становила 1,5 м; для АК (7,62x54 мм) – від 1,8 до 2 м, що засвідчує близький збіг з отриманими розрахунковими даними за формулою (4).

Ґрунтуючись на аналізі отриманих аналітичних та експериментальних даних для розрахунку довжини гідрокулеуловлювача, зважаючи на невизначеність деяких фізичних чинників і можливість виникнення невдалого напрямку пострілу, рекомендовано застосовувати таку формулу:

$$l = \frac{4m}{C_x \rho \pi d^2} + 1 \text{ м}. \quad (5)$$

Інші конструктивні параметри, а саме рекомендована товщина стінки бака, з огляду на умови ефективного гасіння гідродару, – 8 мм, задня стінка бака, що виготовляється із загартованої сталі, завтовшки 10 мм.

Для ефективного виконання досліджень зброї, проведення експериментального відстрілу зброї у Хмельницькому НДЕКЦ МВС України та створення відповідного обладнання проаналізовано роботу підрозділу в цьому напрямі. У результаті з'ясовано, що кількість проведених балістичних досліджень та особливо експериментальних відстрілів зброї щороку збільшується. Наприклад, якщо раніше відстрілювалась тільки нарізна мисливська вогнепальна зброя (кількість за рік не перевищувала 100 одиниць), то сьогодні також проводиться відстріл газової зброї та пристроїв для відстрілу набоїв, споряджених сна-

рядями несмертельної дії, і кількість проведених відстрілів зброї перевищує 3000 одиниць на рік. Із кулеуловлювачів у Хмельницькому НДЕКЦ України був наявний лише один кевларовий, тому постала потреба дообладнання кімнати відстрілу додатковим кулеуловлювачем, щоб збалансувати навантаження.

За результатами аналізу пристроїв для кулеуловлювання завдяки простоті конструкції та невибагливості в подальшій експлуатації за основу обрано схему водяного кулеуловлювача горизонтального розміщення (Gryshchenko et al., 2023). Для визначення параметрів конструкції кулеуловлювача зважали на розміри кімнати відстрілу, її розміщення, наявність і розміщення необхідних комунікацій (водопостачання та водовідведення).

Беручи до уваги згадані обставини та з огляду на відсутність кулеуловлювача, що відповідає наявним критеріям, було прийняте рішення про конструювання та виготовлення кулеуловлювача, що задовольняє сучасні потреби. При створенні конструкції поставлено завдання забезпечення ефективного гасіння швидкості кулі у воді та зниження трудомісткості витягання кулі для її подальшої ідентифікації, підвищення вірогідності неруйнівного витягання кулі (способом уловлювання куль без їх деформації), а також скорочення часу пошуку куль у гальмівному блоці кулеуловлювача.

Поставлене завдання вирішено в такий спосіб: водний кулеуловлювач (рис. 7) містить циліндричний металевий зварний бак із фланцем гасіння хвилі гідродару, заповнений водою для поглинання кінетичної енергії кулі, де в передній кришці є патрубок для наведення зброї у бак. Вісь бака встановлено під кутом 15° до підлоги, у гальмівній зоні бака знизу на дні розміщено вузол вилучення кулі із заслінковими затворами, знизу бака на пластині закріплено вібратор. Параметри бака визначено за формулою (5). У вузлі вилучення кулі застосовано затвори з ручним приводом L376XE69 DN50, L376XE73 виробництва фірми Samozzi (Італія). Працює устаткування (рис. 7) так: воду заливають у бак (2) за знятої кришки (5) крізь фланець гасіння хвилі гідродару (4), заповнюючи бак (2) до позначеного рівня. Кришку (5) закривають. Проводять відстрілювання набою крізь патрубок (6).

Завдяки гасінню швидкості кулі у воді та циліндричній формі бака вона опиняється на дні бака (2) у зоні вузла вилучення кулі в трубі (9). Під заслінковий затвор (8) встановлюють порожню ємність. Послідовно відкривають заслінковий затвор (7) і закривають. Потім відкривають заслінковий затвор (8). Куля, яка попала у вузол вилучення кулі з водою, потрапляє у ємність.

Заслінковий затвор (8) закривається. Якщо куля не попала у вузол вилучення кулі, умикається вібратор (11) і завдяки коливанням стінки бака (2) вона переміщується в трубу (9) вузла вилучення кулі. Дії із заслінковими затворами (7) і (8) повторюються. Після пострілу порохові гази вентилюються крізь отвір (12). Конструкцію ручного заслінкового затвору вузла вилучення кулі унаочнено (рис. 8).

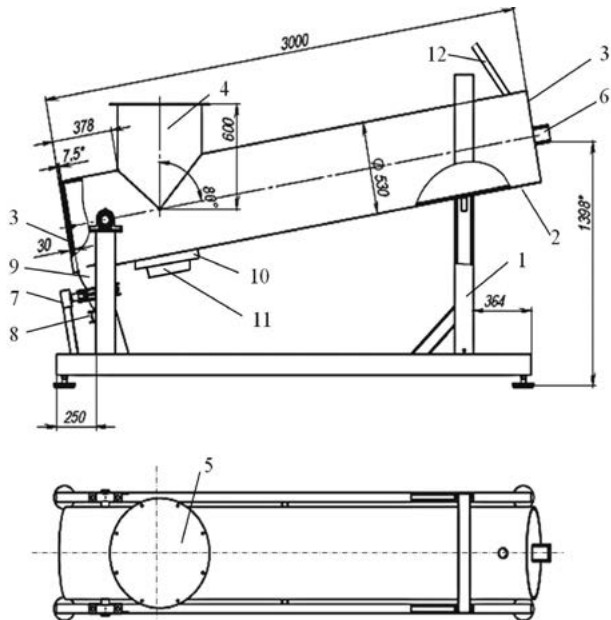


Рис. 7

Конструкція водного гідрокугуловлювача:

- 1 – рама; 2 – бак; 3 – задня стінка; 4 – фланець гасіння хвилі гідродудару; 5 – кришка; 6 – патрубок; 7 – заслінковий затвор;
8 – заслінковий затвор; 9 – труба; 10 – пластина;
11 – вібратор; 12 – отвір



Рис. 8

Фото вузла вилучення кулі

Щоб перевірити працездатність виготовленого водного кугуловлювача (рис. 9), проведено експериментальні постріли з нарізної вогнепальної зброї та пристроїв для відстрілу набоїв, споряджених снарядами несмертельної дії.

У результаті встановлено, що експериментальні постріли відбувались безпечно, кулі ефективно гальмувались. Стріляні кулі, які завдяки округлому та похилому дну кугуловлювача опинялись у вузлі

вилучення кулі, звідти вилучались. Для вилучення куль, вистріляних із короткоствольної зброї, які не долітали до вузла вилучення кулі, поставала потреба в увімкненні віброприводу.



Рис. 9

Фото загального вигляду гідрокугуловлювача

У процесі експериментальних відстрілів зброї з використанням водного кугуловлювача доведено його високу ефективність, простоту експлуатації та обслуговування. Крім того, засвідчено можливість ефективно гасити швидкість кулі без її пошкодження, а також скоротити час вилучення куль із водного кугуловлювача.

Наукова новизна

Започатковано перспективні напрями подальшого розвитку інноваційного спеціального технічного устаткування (гідрокугуловлювачів) для проведення криміналістичних досліджень зброї під час аналізування досліджуваних об'єктів. Запропоновано аналітичну залежність розрахунку довжини камери гідрокугуловлювача та обґрунтовано концепцію будови вузла ефективного вилучення кулі.

Висновки

Заналізовано можливості відомих конструкцій пристроїв для проведення випробувань зброї, визначено їх недоліки і переваги. З'ясовано, що в Україні перспективним рішенням, зважаючи на проблему «ціна – якість», є використання горизонтальних або вертикальних гідрокугуловлювачів.

Запропоновано аналітичну залежність розрахунку основних конструктивних параметрів спеціальних конструкцій технічного устаткування для проведення досліджень зброї під час підготовки та призначення судових експертиз у межах розслідування кримінальних правопорушень.

Розкрито особливості практичного використання запропонованого інноваційного спеціального технічного устаткування для дослідження зброї.

рювання Терещенку Василю Петровичу за надану технічну допомогу в супроводі при виготовленні конструкції кулеуловлювача високої якості.

Подяки

Автори висловлюють подяку головному зварювальнику, міжнародному інженеру зі зва-

Конфлікт інтересів

Немає.

References

- [1] Areshonkov, V. V. (2020). Mozhlyvosti ta problematyka vykorystannia rezultativ tekhniko-kryminalistychnykh doslidzhen u rozsliduvanni zlochyniv [Possibilities and problems of using the results of technical-forensic research in crime investigation]. *Pivdenoukrainskyi pravnychi chasopys*, 3, 152–158 [in Ukrainian]. DOI: <https://doi.org/10.32850/sulj.2020.3.27>
- [2] RDX3 AUTOMATED RECOVERY BULLETS. (n.d.). <http://es-trade.kiev.ua/uk/rdx3.6X6MTs/>
- [3] Cech, V., Jedlicka, L., & Jevicky, J. (2014). Problem of the reference height of the projectile trajectory as a reduced meteorballistic weighting factor. *Defence Technology*, 10(2), 131–140. DOI: <http://doi.org/10.1016/j.dt.2014.06.002>
- [4] Gryshchenko, O. V., Hanzhiuk, A. L., Dotsenko, O. O., Tereshchenko, V. P., Kushnyruk, O. V., Kravchuk, O. V., Hordieiev, A. I., Atamanchuk, V. M., & Voloshyn, O. H. (2023). *Vodnyi kulevlovliuvach [Water bullet trap]*. (Patent Ukraine No 153298). MPK F41J 13/00. No u 2020 04502; zaiavl. 30.11.2022; opubl. 14.06.2023, Promyslova vlasnist. Ofitsiyni biuleten No 24 (t. 1) [in Ukrainian]. <https://ukrpatent.org/uk/articles/bulletin-ip>
- [5] Hamov, D. Yu. (2012). *Metodyka vstanovlennia nalezhnosti obiekta do vohnepalnoi zbroi ta yoho prydatnosti do strilby (provedennia postriliv)*. Kyiv: DNDEKTs MVS Ukrainy; DEZP Miniustu Ukrainy. 31 s. [in Ukrainian].
- [6] Hanzhiuk, A. L., Duda, V. I., & Sharshon, M. B. (2017). *Kulevlovliuvach [Bullet interceptor]*. (Patent Ukraine No 119271). MPK F41J 13/00. No u 2017 00412; zaiavl. 16.01.2017; opubl. 25.09.2017, Promyslova vlasnist. Ofitsiyni biuleten No 18 (t. 1) [in Ukrainian]. <https://ukrpatent.org/uk/articles/bulletin-ip>
- [7] Ihnatiev, I. V., & Chashnytska, T. H. (2011). *Ototozhnennia vohnepalnoi zbroi za slidamy na kuliakh ta hilzakh z vykorystanniam ABIS «TAYS»: metodychni posibnyk*. Kyiv: DNDEKTs MVS Ukrainy, 99 s. [in Ukrainian].
- [8] Khusnutdinov, R. R. (2004). *Puleulovitel [Bulletproof Application]*. (Patent RU 2235964). MPK F41J 1/12; zaiavl. 06.02.2003; opubl. 10.09.2004 [in Russian].
- [9] Kolomiitsev, O. V., Kliuev, O. M., Nikitiuk, V. H., Simakova-Yefremian, E. B., Nurmahomedov, V. S., Sviderskyi, O. O., Uhrovetskyi, O. P., Ostropilets, V. R., Prokofiev, S. V., & Starykh, V. O. (2020). *Kulevlovliuvach [Bullet trap]*. (Patent Ukraine No 145434). MPK F41J 13/00. No u 2020 04123; zaiavl. 07.07.2020; opubl. 11.12.2020, Promyslova vlasnist. Ofitsiyni biuleten No 23 (t. 1) [in Ukrainian]. <https://ukrpatent.org/uk/articles/bulletin-ip>
- [10] Lopushanskyi, A. (2020). Osoblyvosti rozbudovy hidrokuleulovliuvacha v Kharkivskomu naukovu-doslidnomu ekspertno-kryminalistychnomu tsetri MVS Ukrainy [Features of the development of the bullet recovery water tank in the Kharkiv scientific research forensic center of the Ministry of internal affairs of Ukraine]. *ΛΟΓΟΣ. ONLINE*, 15, 1–9 [in Ukrainian]. DOI: <https://doi.org/10.36074/2663-4139.15.01>
- [11] Lukianchykov, Ye. D., Lukianchykov, B. Ye., & Petriaiev, S. Yu. (2019). Vykorystannia spetsialnykh znan u kryminalnomu provadzhenni [Use of special skills in criminal proceedings]. *Visnyk NTUU «KPI». Politolohiia. Sotsiolohiia. Pravo*, 4(44), 125–130 [in Ukrainian]. DOI: [https://doi.org/10.20535/2308-5053.2019.4\(44\).199742](https://doi.org/10.20535/2308-5053.2019.4(44).199742)
- [12] Patent German No 3I31228; F41J 1/12. (1996).
- [13] Patent US No 5255924; F41J 1/14. (1993).
- [14] Pchelina, O. V. (2020). Perspektyvy rozvytku kryminalistychnoi tekhniky. *Naukovyi visnyk publichnoho ta pryvatnoho prava*, 2, 250–254 [in Ukrainian]. DOI: <https://doi.org/10.32844/2618-1258.2020.2.41>
- [15] Petrenko, E. S., & Livshits, A. G. (2001). *Puleulovitel* (Patent RU No 2166128). MPK F41J 1/12; zaiavl. 25.01.2000; opubl. 12.03.2001 [in Russian].
- [16] Piliukov, Yu. (2019). Vykorystannia spetsialnykh znan u kryminalnykh provadzhenniakh [Use of special skills in criminal proceedings]. *Aktualni problemy pravoznavstva*, 4(20), 240–245 [in Ukrainian]. DOI: <https://doi.org/10.35774/app2019.04.240>
- [17] *Puleulavlivatel s sistemoi zashchitnykh diafragm [Bullet trap with a system of protective diaphragms]*. (2005). (Patent RU No 2263870). MPK F41J 1/12; opubl. 10.11.2005 [in Russian].

- [18] Sahoo, S., & Laha, M. K. (2014) Coefficient of Drag and Trajectory Simulation of 130 mm Supersonic Artillery Shell with Recovery Plug or Fuze. *Defence Science Journal*, 64(6), 502–508.
DOI: <https://doi.org/10.14429/dsj.64.8110>
- [19] Shaulskii, E. V., & Grishin, V. A. (2013). *Zhidkostnyi puleulovitel [Liquid bullet arrester]*. (Patent RF No 2499221) [in Russian].
- [20] Shevchuk, V. M. (2020). Suchasni problemy doslidzhennia kryminalistychnykh innovatsii: poniattia, vlastyvoosti ta suttievi oznaky. *Teoriia ta praktyka sudovoi ekspertyzy i kryminalistyky*, 21, 25–45 [in Ukrainian].
DOI: https://doi.org/10.32353/khrife.1.2020_02
- [21] Yaremchuk, V. O. (2021). Rol novitnikh naukovo-tekhnichnykh zasobiv ta kryminalistychnykh znan u diialnosti slidchoho [The role of the latest scientific and technical means and forensic knowledge in the activities of the investigator]. *Naukovyi visnyk Uzhhorodskoho Natsionalnoho Universytetu. Serii: Pravo*, 67, 342–344 [in Ukrainian].
DOI: <https://doi.org/10.24144/2307-3322.2021.67.64>
- [22] Zhang, B., Wang, S., Cao, M., & Xu, Y. (2014). Impacts of Deflection Nose on Ballistic Trajectory Control Law. *Mathematical Problems in Engineering*, 2014, 84840.
DOI: <https://doi.org/10.1155/2014/984840>

Список використаних джерел

- [1] Арешонков В. В. Можливості та проблематика використання результатів техніко-криміналістичних досліджень у розслідуванні злочинів. *Південноукраїнський правничий часопис*. 2020. № 3. С. 152–158.
DOI: <https://doi.org/10.32850/sulj.2020.3.27>
- [2] RDX3 AUTOMATED RECOVERY BULLETS. [n.d].
URL: <http://es-trade.kiev.ua/uk/rdx3.6X6MTs/>
- [3] Cech V., Jedlicka L., Jevicky J. Problem of the reference height of the projectile trajectory as a reduced meteo-ballistic weighting factor. *Defence Technology*. 2014. No 10. P. 131–140.
DOI: <http://doi.org/10.1016/j.dt.2014.06.002>
- [4] Грищенко О. В., Ганзюк А. Л., Доценко О. О., Терещенко В. П., Кушнирук О. В., Кравчук О. В., Гордєєв А. І., Атаманчук В. М., Волошин О. Г. Водний кулевловлювач : пат. Україна. № 153298 ; № u 2020 04502 ; МПК F41J 13/00 ; заявл. 30.11.2022 ; опубл. 14.06.2023, Промислова власність. Офіційний бюлетень. № 24 (т. 1). С. 4.19.
URL: <https://ukrpatent.org/uk/articles/bulletin-ip>
- [5] Гамов Д. Ю. Методика встановлення належності об'єкта до вогнепальної зброї та його придатності до стрільби (проведення пострілів). Київ : ДНДЕКЦ МВС України ; ДЕЗП Мін'юсту України, 2012. 31 с.
- [6] Ганзюк А. Л., Дуда В. І., Шаршонь М. Б. Кулевловлювач : пат. Україна. № 119271 ; № u 2017 00412 ; МПК F41J 13/00 ; заявл. 16.01.2017 ; опубл. 25.09.2017, Промислова власність. Офіційний бюлетень. № 18 (т. 1). С. 4.84–4.85.
URL: <https://ukrpatent.org/uk/articles/bulletin-ip>
- [7] Ігнат'єв І. В., Чашницька Т. Г. Ототожнення вогнепальної зброї за слідами на кулях та гільзах з використанням АБІС «ТАИС» : метод. посіб. Київ : ДНДЕКЦ МВС України, 2011. 99 с.
- [8] Хуснутдинов Р. Р. Пулеулловитель : пат. RU № 2235964 ; МПК F41J 1/12 ; заявл. 06.02.2003 ; опубл. 10.09.2004.
- [9] Коломійцев О. В., Ключев О. М., Нікітюк В. Г., Сімакова-Єфремян Е. Б., Нурмагомедов В. С., Свідерський О. О., Угровецький О. П., Остропілець В. Р., Прокоф'єв С. В., Старих В. О. Кулевловлювач : пат. Україна. № 145434 ; № u 2020 04123 ; МПК F41J 13/00 ; заявл. 07.07.2020 ; опубл. 11.12.2020, Промислова власність. Офіційний бюлетень. № 23 (т. 1). С. 4.53.
URL: <https://ukrpatent.org/uk/articles/bulletin-ip>
- [10] Лопушанський А. Особливості розбудови гідрокулевловлювача в Харківському науково-дослідному експертно-криміналістичному центрі МВС України. *ЛОГОС. ОНЛАЙН*. 2020. № 15. С. 1–9.
DOI: <https://doi.org/10.36074/2663-4139.15.01>
- [11] Лук'янчиков Є. Д., Лук'янчиков Б. Є., Петряєв С. Ю. Використання спеціальних знань у кримінальному провадженні. *Вісник НТУУ «КПІ». Політологія. Соціологія. Право*. 2019. № 4(44). С. 125–130.
DOI: [https://doi.org/10.20535/2308-5053.2019.4\(44\).199742](https://doi.org/10.20535/2308-5053.2019.4(44).199742)
- [12] Patent German No 3I31228 ; F41J 1/12, 1996.
- [13] Patent US No 5255924 ; F41J 1/14, 1993.
- [14] Пчеліна О. В. Перспективи розвитку криміналістичної техніки. *Науковий вісник публічного та приватного права*. 2020. № 2. С. 250–254.
DOI: <https://doi.org/10.32844/2618-1258.2020.2.41>
- [15] Петренко Е. С., Лившиц А. Г. Пулеулловитель : пат. RU № 2166128 ; МПК F41J 1/12 ; заявл. 25.01.2000 ; опубл. 12.03.2001.
- [16] Пілюков Ю. Використання спеціальних знань у кримінальних провадженнях. *Актуальні проблеми правознавства*. 2019. № 4(20). С. 240–245.
DOI: <https://doi.org/10.35774/app2019.04.240>
- [17] Пулеулавливатель с системой защитных диафрагм : пат. RU № 2263870 ; МПК F41J 1/12 ; опубл. 10.11.2005.
- [18] Sahoo S., Laha M. K. Coefficient of Drag and Trajectory Simulation of 130 mm Supersonic Artillery Shell with Recovery Plug or Fuze. *Defence Science Journal*. 2014. No 64(6). P. 502–508.

DOI: <https://doi.org/10.14429/dsj.64.8110>

- [19] Шаульский Е. В., Гришин В. А. Жидкостный пулеуловитель : пат. РФ № 2499221, 2013.
- [20] Шевчук В. М. Сучасні проблеми дослідження криміналістичних інновацій: поняття, властивості та суттєві ознаки. *Теорія та практика судової експертизи і криміналістики*. 2020. № 21. С. 25–45.
DOI: https://doi.org/10.32353/khrife.1.2020_02
- [21] Яремчук В. О. Роль новітніх науково-технічних засобів та криміналістичних знань у діяльності слідчого. *Науковий вісник Ужгородського Національного Університету. Серія : Право*. 2021. № 67. С. 342–344.
DOI: <https://doi.org/10.24144/2307-3322.2021.67.64>
- [22] Zhang B., Wang S., Cao M., Xu Y. Impacts of Deflection Nose on Ballistic Trajectory Control Law. *Mathematical Problems in Engineering*. 2014. No 2014. Article ID 84840.
DOI: <https://doi.org/10.1155/2014/984840>

Стаття надійшла до редакції 26.07.2023

A. Hanziuk,

*Cand. Sc. (Technology), Docent,
Head Khmelnytsky Scientific Research Forensic Center,
MIA of Ukraine, Khmelnytskyi, Ukraine*
ORCID: <https://orcid.org/0000-0003-3767-9427>

O. Kravchuk,

*Dr. Sc. (Public Administration), Professor,
Deputy Head of Center – Head of Forensic Research Department,
Khmelnytsky Scientific Research Forensic Center,
MIA of Ukraine, Khmelnytskyi, Ukraine*
ORCID: <https://orcid.org/0000-0002-7002-4070>

A. Hordieiev,

*Dr. Sc. (Technology), Professor,
Specialist of the I category of the Activity Support Department,
Khmelnytsky Scientific Research Forensic Center,
MIA of Ukraine, Khmelnytskyi, Ukraine*
ORCID: <https://orcid.org/0000-0003-4494-4348>

FEATURES OF THE STRUCTURE, CALCULATION AND OPERATION OF HYDROBALL TRAP

Abstract. Scientific progress and technological development help to constantly improve forensic technical devices and methods, which allows criminologists to more effectively conduct investigations of criminal offenses and provide court practice with reliable evidence. In this context, the problem raised in the aspect of substantiating the design of the hydroball interceptor and its components according to the "price – quality" criterion, the development of analytical bases for the calculation of the main structural parameters of the hydroball interceptor for expert studies during control firings of weapons becomes relevant. **Methodology.** The reliability of the obtained results and conclusions is ensured by the use of general scientific (empirical and theoretical) and special research methods. Thus, in particular, scientific and informational sources were characterized by the subject of the study using general scientific research methods (analysis, synthesis, generalization), and the level of sufficiency of profile information in them for the realization of the set goal was clarified. With the help of analytical and empirical research methods, the constructive parameters of the proposed means were determined. The systematic approach to conducting research ensured its comprehensive nature and allowed to combine separate research results (according to the methodology of weapons research) into a single whole. **The scientific novelty** of this article lies in the further development of promising directions for the development of innovative special technical equipment (water bullet interceptors) for conducting forensic investigations of weapons during the analysis of the investigated objects. The analytical dependence of the calculation of the length of the hydroball trap chamber length is proposed and the concept of the effective ball extraction unit is substantiated. **Results obtained.** It was found that in Ukraine, a promising solution, taking into account the "price – quality" problem, is the use of horizontal or vertical hydroball traps. The analytical dependence of the calculation of the main structural parameters of special structures of technical equipment for carrying out weapons research in the case of preparation and appointment of forensic examinations within the framework of the investigation of criminal offenses is proposed. Features of the practical use of the proposed innovative special technical equipment for weapons research are revealed.

Keywords: innovative special technical equipment; hydroball catcher; analytical dependencies of the calculation; node of effective extraction of the bullet; forensic examination.